

CATÁLOGO

BRANGUS
HP



LEILÃO VIRTUAL BRANGUS HP

**A GRANDE OFERTA
DE BRANGUS**

21/SET

SÁBADO, 11H
CANAL DO BOI



CONVIDADO


BRANGUS
DO SERTÃO

TRANSMISSÃO


CANAL DO BOI

LEILOEIRAS


CENTRAL
LEILÕES


agreste
LEILÕES RURAIS

A marca da nossa terra!

REGULAMENTO DO LEILÃO

O presente regulamento estabelecerá as normas que serão observadas durante o leilão, sendo que seu cumprimento será obrigatório a todos aqueles que, na condição de convidados, participantes e/ou promotores do evento, quiserem promover a aquisição ou venda de animal(is) ou produto(s) agrobusiness, ou como mero espectador.

1. DEFINIÇÕES

1.1 Considera-se LEILÃO o evento que visa a comercialização de animal(is) e/ou produto(s), pela melhor oferta de valores, efetuada de forma aberta e aceita por um leiloeiro.

1.2 Considera-se EMPRESA LEILOEIRA a empresa responsável pela organização e coordenação do leilão. O presente leilão será coordenado e organizado pela Central Leilões Ltda.

1.3 Considera-se LEILOEIRO a pessoa inscrita no Sindicato Nacional dos Leiloeiros Rurais, detentor de fé-pública, e que será responsável pela recepção das propostas de ofertas aos lotes comercializados, bem como pela batida do martelo e concretização do negócio.

1.4 Considera-se PROMOTOR DO EVENTO a(s) pessoa(s), física(s) ou jurídica(s), que for(em) responsável(is) pela promoção do evento e arrematação do(s) animal(is) ou produto(s) para serem comercializados no leilão.

1.5 Considera-se CONVIDADADO a pessoa, física ou jurídica, que for proprietária de animal(is) ou produto(s) que será(ão) comercializado(s) no leilão. Ao convidado também será permitida a realização de compras no leilão.

1.6 Considera-se PARTICIPANTE todo aquele que comparecer no leilão e que tenha interesse na compra de animal(is) ou produto(s) comercializado(s) no evento, ou como mero espectador.

1.7 Considera-se COMISSÃO DE COMPRA a comissão paga pelo comprador do(s) animal(is) / produto(s) à EMPRESA LEILOEIRA, que será anunciada pelo leiloeiro no início do leilão, cujo percentual incidirá sobre o valor total de cada lote apregoado.

1.8 Considera-se COMISSÃO DE VENDA a comissão paga pelo proprietário do(s) animal(is) / produto(s) ao PROMOTOR DO EVENTO / EMPRESA LEILOEIRA.

1.9 Considera-se PRODUTO tudo que não seja semovente e que possa ser comercializado em leilão, tais como: embrião, sêmen, etc.

1.10 Considera-se LANCE DE DEFESA o lance ofertado pelo próprio proprietário do animal(is) ou produto(s), quando não alcançado o preço esperado por este junto ao leilão. Nesta hipótese, o proprietário será responsável pelo pagamento das comissões de compra e venda acima previstas.

1.11 Considera-se LOTE o grupo de animais ou o animal individualmente e/ou de produtos a serem colocados à venda através de leilão, devidamente identificado no catálogo.

2. CADASTRO:

2.1 Todo aquele que pretenda apresentar lance no leilão deverá estar previamente cadastrado junto à Central Leilões Ltda, podendo encaminhar tal solicitação à empresa leiloeira com antecedência, para fins de análise e aprovação prévia dos cadastros. Nesta hipótese, o pedido de cadastramento importará em autorização automática à empresa leiloeira de consulta de informações do solicitante junto ao SERASA ou outros órgãos de proteção ao crédito.

2.2 A Central Leilões Ltda disponibilizará aos convidados e participantes um escritório no local do evento, podendo o cadastro ser efetuado neste local. Nesta hipótese, toda compra efetuada pelo convidado ou participante ficará condicionada à posterior aprovação do cadastro, bem como aceitação pelo VENDEDOR.

2.3 A presença dos convidados ou participantes no recinto do leilão importará em imediata autorização à Central Leilões Ltda em promover consultas sobre os mesmos junto ao SERASA ou outros órgãos de proteção ao crédito.

2.4 Os empregados da Central Leilões Ltda não estão autorizados a avaliar ou endossar qualquer comprador junto ao leilão.

2.5 A existência de cadastro não dispensará a necessidade de apresentação de avalista, caso seja solicitado pelo VENDEDOR ou pela Central Leilões Ltda.

2.6 Será permitida a compra de animal(is) / produto(s) mediante procuração por Instrumento Público, a qual deverá ser específica para aquele evento e deverá conter o valor máximo autorizado pelo outorgante e desde que este possua cadastro aprovado junto à Central Leilões Ltda, que permanecerá com referida procuração.

2.7 A Central Leilões Ltda atua como intermediária das transações, sendo responsável pela organização e coordenação do evento, não se responsabilizando pelo inadimplemento do comprador, seja em relação ao valor do(s) produto(s) / animal(is) adquirido(s), seja em relação às comissões de venda. Portanto, cabe ao vendedor manifestar-se sobre o cadastro do

comprador antes da assinatura do contrato de compra e venda, bem como exigir a assinatura de avalista antes da formalização deste contrato.

3. DO LEILOEIRO:

3.1 O leilão será realizado por um LEILOEIRO RURAL, devidamente inscrito nos órgãos próprios, sendo que a venda considerará efetuada com a batida do martelo, momento em que as partes, compradores e vendedores, estarão obrigados ao cumprimento do negócio fechado, exceto na hipótese de não aprovação do cadastro do comprador, na forma do item 02 supra.

3.2 Poderá o leiloeiro, durante o leilão, promover as alterações das presentes normas, estabelecer outras regras, alterar as disposições do catálogo, de lotes ou condições de pagamento, instituir preços mínimos, sem direito de reclamação ou indenização por parte dos convidados ou participantes.

4. DISPOSIÇÕES ESPECÍFICAS PARA LEILÃO DE PRENHEZES:

4.1 Salvo estipulação em contrário, nos casos de livre acasalamento ou embrião a ser coletado, a primeira parcela será considerada como sinal de negócio e devidas no ato. As demais parcelas somente poderão ser exigidas do(s) COMPRADOR(es) após o recebimento ou a retirada da(s) prenhez(es) confirmada(s). Caso o VENDEDOR tenha recebido antecipadamente alguma parcela e a prenhez não consiga se realizar o VENDEDOR restituirá ao(s) COMPRADOR(es) o valor recebido.

4.2. PRENHEZES RECEPTORAS:

4.2.1. O VENDEDOR se responsabiliza em apresentar a(s) receptora(s) em perfeitas condições físicas, com boa habilidade maternal, a fim de bem criar o embrião.

4.2.2. O COMPRADOR, por sua vez, se compromete a mantê-la(s) sob as mesmas condições de manejo e trato, a fim de não prejudicar o desenvolvimento do embrião adquirido.

4.2.3. O COMPRADOR deverá comunicar imediatamente o VENDEDOR em caso de óbito da receptora e/ou da "cria", bem como de qualquer intercorrência que venha a surgir durante o período gestacional.

4.3. EMBRIÕES A SEREM COLETADOS:

4.3.1. É de responsabilidade de VENDEDOR a coleta e transferência do referido acasalamento, tendo o prazo máximo de 90 dias para a entrega da receptora prenhe, a contar da data da assinatura do presente Contrato, findo o qual poderá o COMPRADOR optar, em comum acordo com o VENDEDOR, escolher outro acasalamento já realizado, de igual importância e valor.

4.4. LIVRES ACASALAMENTOS:

4.4.1. O VENDEDOR oferece a doadora para ser acasalada com o touro da escolha do COMPRADOR, ficando a mesma na propriedade do titular.

4.4.2. O COMPRADOR tem o prazo máximo de 30 dias para enviar o sêmen do reprodutor escolhido, ou autorizar o proprietário da doadora a acasalá-la segundo seu critério.

4.4.3. Todas as despesas provenientes do transporte e aquisição de sêmen que porventura possam ocorrer, serão de inteira responsabilidade do COMPRADOR.

4.4.4. Do acasalamento em questão o COMPRADOR terá direito a apenas uma prenhez proveniente da lavagem, salvo disposição em contrário e acordado entre as partes. Terá também direito a optar se tal prenhez será sexada de macho ou fêmea.

4.4.5. O VENDEDOR garante ao COMPRADOR que a prenhez adquirida venha a nascer com saúde, com garantia de receber RGN (registro geral de nascimento) e RGD (registro geral definitivo).

4.4.6. Caso o produto nascido não preencha os requisitos mencionados no item anterior, deverá o VENDEDOR substituir o produto, caso não possua o mesmo acasalamento, de comum acordo com o COMPRADOR, substituí-lo por outro já nascido de igual categoria e valor.

4.5 A(s) prenhez(es) será(ão) entregue(s) por malha viária, podendo ainda o COMPRADOR retirá-la da propriedade de origem, sob sua conta e responsabilidade.

5. DISPOSIÇÕES ESPECÍFICAS PARA LEILÃO DE SÊMEN:

5.1. O VENDEDOR responde pela qualidade do sêmen de animal de sua propriedade posto a venda.

5.2. Todo lote de sêmen deverá estar à disposição do COMPRADOR para ser retirado em local previamente estipulado. Nos casos em que a entrega do sêmen for feita por empresa de coleta, as despesas decorrentes deste procedimento correrão por conta e risco COMPRADOR.

Quando o sêmen de animal, comercializado for do estoque particular do VENDEDOR, o COMPRADOR deverá providenciar botijão para o transporte, correndo por conta deste todo e qualquer risco.

5.3. Caso queira, poderá o COMPRADOR, no ato da retirada, testar a qualidade do sêmen adquirido, em sendo este raro, desde que seja realizado por profissionais credenciados por uma das centrais de coleta do país.

CONTINUAÇÃO DA PÁGINA ANTERIOR...

6. DISPOSIÇÕES GERAIS PARA TODOS OS LEILÕES:

6.1. O leiloeiro apregoará, no início de cada lote, o valor do lance que, multiplicado pelo número de parcelas determinadas, formará o preço total de venda e compra do(s) animal(is)/ produto(s). Também será informada a condição de cada venda, data de vencimento das parcelas, condições gerais do(s) produto(s) ou a(s) condição(ões) física(s) do(s) animal(is) referentes a cada lote.

6.2. Os leilões referentes à gado de elite, embrião e sêmen serão realizados com CLÁUSULA DE RESERVA DE DOMÍNIO, que abrangerá inclusive as "crias" advindas destes, conforme disposto no artigo 95 do Código Civil.

6.3. Excetuando o disposto no item 2. deste Regulamento (aprovação de cadastro), as vendas efetuadas durante o leilão são irrevogáveis e irrevogáveis, obrigando comprador e vendedor ao seu cumprimento, por si e por seus herdeiros ou sucessores.

6.4. Ainda que existente índice deflacionário divulgado pelo Governo Federal, os preços estabelecidos no leilão não serão alterados.

6.5. Caberá ao comprador o pagamento do ICMS e ao vendedor o recolhimento do mesmo, referente ao lote adquirido, devendo o segundo informar a Central Leilões Ltda o número de inscrição junto à Receita Estadual.

6.6. A participação no leilão de qualquer pessoa, seja comprador ou vendedor, implicará na presunção de aceitação de todas as normas previstas neste Regulamento, e, face disponibilização deste Regulamento a todos que se encontram presentes no recinto do leilão através do catálogo, não poderá alegar desconhecimento para eximir de seu cumprimento.

6.7. Compradores domiciliados fora do país deverão informar-se no escritório sobre as condições que regem a compra e venda, que no caso presente somente se operará com o pagamento à vista, em moeda corrente do país, no ato do negócio.

6.8. Salvo estabelecido de forma diversa, por escrito, antes do leilão, o comprador será responsável pelo pagamento da comissão de compra, a qual recai sobre o valor do lote no momento da batida do martelo, em favor da EMPRESA LEILOEIRA, cujo percentual será divulgado pelo leiloeiro no início do evento.

6.9. Salvo estabelecido de forma diversa, por escrito, antes do leilão, o vendedor será responsável pelo pagamento da comissão de venda, a qual recai sobre o valor do lote no momento da batida do martelo, em favor do PROMOTOR DO EVENTO / EMPRESA LEILOEIRA, cujo percentual foi acordado anteriormente entre as partes.

6.10. As taxas do leilão, assim como as comissões, para comprador e vendedor, são irrevogáveis e irrevogáveis. No caso da não concretização do negócio após o remate, a parte responsável pelo cancelamento do negócio arcará com as mesmas em sua totalidade.

6.11. Em caso de pagamento à vista das parcelas de compra, o desconto poderá ser concedido pelo vendedor, mas tal desconto não recairá sobre as comissões em favor da Leiloeira.

6.12. No lance de defesa, conforme definição do item 1.10 deste regulamento, o proprietário do animal será responsável pelo pagamento da comissão de compra e venda em favor do PROMOTOR DO EVENTO / EMPRESA LEILOEIRA, sobre o valor do lote no momento da batida do martelo.

6.13. Não serão aceitos pagamentos das parcelas vencíveis no ato da compra com cheques de terceiros.

6.14. Todos os pagamentos efetuados em cheque somente serão considerados quitados com a respectiva compensação.

6.15. As GTAS (Guias de Trânsito dos Animais) serão emitidas exclusivamente em nome do comprador e não poderão ser transferidas a terceiros.

6.16. Os catálogos do leilão são de responsabilidade dos vendedores, não sendo a Central Leilões Ltda responsável por eventuais erros constantes nestes, os quais inclusive poderão ser retificados pelo leiloeiro.

6.17. Quando da batida do martelo os lances forem simultâneos entre dois compradores, o leiloeiro pedirá o retorno do animal à pista e reiniciará a venda dos mesmos, a partir do lance em questão, para o desempate.

6.18. Serão de exclusiva responsabilidade do VENDEDOR o(s) animal(is) colocado(s) a leilão estar(em) saudável(eis), com toda a documentação sanitária atualizada, bem como sua guarda, manutenção e segurança, durante o tempo em que se mantiver(em) no local do leilão, seja no estábulo, em sua propriedade, para os casos de Leilão Virtual, em trânsito ou enquanto estiverem sendo exibidos na pista, até o momento da batida do martelo, passando então, tais responsabilidades a serem exclusivas do COMPRADOR, não restando à Central Leilões Ltda. nenhum ônus sobre o itens mencionados, bem como, em caso de acidente e danos que, eventualmente, venha(m) a ocorrer com o(s) animal(is).

6.18.1. É de responsabilidade do VENDEDOR a veracidade de todas as informações fornecidas à leiloeira referente ao(s) animal(is) e/ou produto(s) colocado(s) a leilão. Bem como, fica o VENDEDOR responsável, cível e criminalmente pela omissão de informar a empresa Leiloeira sobre qualquer intercorrência relacionadas ao(s) animal(is) e/ou produto(s) até o momento

do leilão.

6.18.2. Após a batida do martelo, a venda será considerada irrevogável e irrevogável, correndo a partir de então, por conta e risco do COMPRADOR, a vida e integridade física do(s) animal(is), razão pela qual, é facultado a este COMPRADOR, caso opte e se responsabilize pelas despesas, contratar cobertura securitária ao(s) animal(is) arrematados.

6.18.3. A morte do(s) animal(is), com seguro ou não, anomalias físicas encontradas no animal(is) por exames radiológicos ou outros, perda de prenhes, estado do(s) animal(is) no ato da entrega pelo VENDEDOR e outros motivos não inerentes ao momento da venda) a leiloeira não se obriga nos termos deste regulamento.

6.18.4. Tanto para os leilões presenciais, bem como para os leilões virtuais, após a batida do martelo, fica facultado entre VENDEDOR e COMPRADOR decidirem o momento mais apropriado para o transporte do(s) animal(is). Porém, os riscos inerentes ao(s) animal(is) arrematados até o momento do seu transporte, correrá por conta exclusiva do COMPRADOR, não podendo o VENDEDOR ficar responsável pela vida e integridade física do(s) animal(is) até seu efetivo embarque para transporte, salvo comprovada sua exclusiva culpa.

6.19. No caso de comercialização efetuada através de canal fechado de televisão (Leilões Virtuais), o vendedor compromete-se a entregar o(s) animal(is) (independente do local de entrega), somente quando tiver em sua posse a respectiva documentação de venda, devidamente assinada pelo comprador, eximindo a Central Leilões Ltda de qualquer responsabilidade se a presente cláusula não for cumprida.

7. DA AUTORIZAÇÃO DE USO DO NOME, IMAGEM E VOZ DOS PRESENTES AO LEILÃO:

7.1. A entrada da pessoa no recinto do leilão importará na presunção em favor da EMPRESA LEILOEIRA e do PROMOTOR DO EVENTO, sem ônus a estes, ao uso de seus NOMES, IMAGENS e SOM durante a realização do evento, bem como após a ocorrência deste para fins de divulgação do resultado final alcançado. Autorizam, também, a divulgação em periódicos e em site de todas as informações referentes ao leilão, tais como: nome do comprador, do vendedor, do animal ou produto comercializado e o valor efetivo da transação. Finalmente, fica autorizada a gravação de todas as imagens do leilão e dos participantes, bem como a transmissão ao vivo destas por canal fechado de televisão e, ainda, a divulgação de fotos em periódicos e em site próprio da EMPRESA LEILOEIRA.

8. DO CONTRATO DE COMPRA E VENDA:

8.1. Ao final da venda de cada lote a Central Leilões Ltda promoverá a emissão do contrato de compra e venda, bem como das notas promissórias referentes ao leilão, as quais serão assinadas imediatamente pelo vendedor e comprador. As notas fiscais referentes às vendas, que deverão ser emitidas pelos vendedores, bem como a nota fiscal da comissão de compra a ser emitida pela empresa leiloeira, serão efetuadas posteriormente.

8.2. Ficam fazendo parte integrante do contrato de compra e venda todas as regras constantes neste regulamento, bem como outras que forem estabelecidas pelo leiloeiro durante o leilão.

"É proibida a reprodução em parte ou no todo".



CENTRAL
LEILÕES

ÍNDICE

TATUAGEM	LOTE	PAI	NASC	PESO	CE	PELAGEM	GENOTIPAGEM	GERAÇÃO
P723	44	CACTUS 1897 BEST SELLER MILONGA (HEMINGWAY)	11/05/2022	550	40	VERMELHA		4ª
P731	64	ANAMÉLIA FIV M237 (MERLIM)	18/05/2022	568	42	PRETA		6ª
Q005	3	BWCC BIG TOWN 192B16	15/08/2022	640	42	PRETA	Homozigoto preto	4ª
Q017	62	REP. MÚLTIPLOS	20/08/2022	564	39	PRETA		2ª
Q023	58	BWCC BIG TOWN 192B16	23/08/2022	598	40	PRETA		4ª
Q033	47	BWCC BIG TOWN 192B16	24/08/2022	712	42	PRETA	Homozigoto preto	4ª
Q055	48	ANAMÉLIA FIV M113 (HERCULES)	29/08/2022	620	40	PRETA		3ª
Q057	25	ANAMÉLIA FIV M237 (MERLIM)	29/08/2022	592	40	PRETA	Homozigoto preto	5ª
Q063	68	RANCHO BRG 1426 (SHAZZAN)	31/08/2022	479	38	PRETA		4ª
Q065	21	RANCHO BRG 1426 (SHAZZAN)	31/08/2022	654	47	PRETA	Homozigoto preto	4ª
Q067	11	CADENCE OF BRINKS	31/08/2022	638	42	PRETA	Homozigoto preto	5ª
Q069	52	RANCHO BRG 1426 (SHAZZAN)	01/09/2022	552	38	PRETA		4ª
Q071	26	RANCHO BRG 1426 (SHAZZAN)	02/09/2022	594	41	PRETA	Homozigoto preto	4ª
Q079	12	RANCHO BRG 1426 (SHAZZAN)	04/09/2022	574	42	PRETA	Homozigoto preto	4ª
Q101	49	HOLLYWOOD OF SALACOA 23A53	08/09/2022	600	36	PRETA		5ª
Q111	63	ANAMÉLIA M411 (CASTUS)	10/09/2022	538	39	PRETA		4ª
Q113	32	BWCC BIG TOWN 192B16	10/09/2022	676	41	PRETA		4ª
Q137	23	REP. MÚLTIPLOS	19/09/2022	708	5	PRETA	Homozigoto preto	2ª
Q141	35	MC CROSSOVER 834Y	22/09/2022	606	38	PRETA	Homozigoto preto	4ª
Q149	43	CACTUS 1897 BEST SELLER MILONGA (HEMINGWAY)	23/09/2022	546	36	VERMELHA		4ª
Q155	6	ALEGRIA 505-B MALAJUNTA T/E (MALEVO)	24/09/2022	660	42	PRETA	Homozigoto preto	4ª
Q157	15	MC CROSSOVER 834Y	24/09/2022	664	42	PRETA	Homozigoto preto	6ª
Q159	38	HOLLYWOOD OF SALACOA 23A53	05/09/2022	590	41	PRETA	Homozigoto preto	4ª
Q163	19	ALEGRIA 505-B MALAJUNTA T/E (MALEVO)	26/09/2022	666	43	PRETA	Homozigoto preto	4ª
Q173	17	ANAMÉLIA M411 (CASTUS)	29/09/2022	656	42	PRETA	Homozigoto preto	3ª
Q177	39	ALEGRIA 505-B MALAJUNTA T/E (MALEVO)	29/09/2022	590	38	PRETA	Homozigoto preto	4ª
Q181	33	ANAMÉLIA M411 (CASTUS)	29/09/2022	688	42	PRETA	Homozigoto preto	4ª
Q191	1	ALEGRIA 505-B MALAJUNTA T/E (MALEVO)	02/10/2022	824	42	PRETA	Homozigoto preto	4ª
Q195	29	ANAMÉLIA M411 (CASTUS)	02/10/2022	638	36	PRETA	Homozigoto preto	3ª
Q199	30	MC CROSSOVER 834Y	03/10/2022	638	41	PRETA	Homozigoto preto	6ª
Q205	4	MC CROSSOVER 834Y	03/10/2022	692	47	PRETA	Homozigoto preto	5ª
Q217	8	ALEGRIA 505-B MALAJUNTA T/E (MALEVO)	05/10/2022	660	44	PRETA	Homozigoto preto	4ª
Q221	2	HOLLYWOOD OF SALACOA 23A53	06/10/2022	666	40	PRETA	Homozigoto preto	4ª
Q223	61	ALEGRIA 505-B MALAJUNTA T/E (MALEVO)	07/10/2022	534	39	PRETA	Homozigoto preto	4ª
Q227	22	ANAMÉLIA FIV 189K (VERUS)	08/10/2022	660	42	PRETA		3ª
Q231	66	ALEGRIA 505-B MALAJUNTA T/E (MALEVO)	08/10/2022	502	39	PRETA		4ª
Q237	53	ALEGRIA 505-B MALAJUNTA T/E (MALEVO)	10/10/2022	542	37	PRETA		4ª

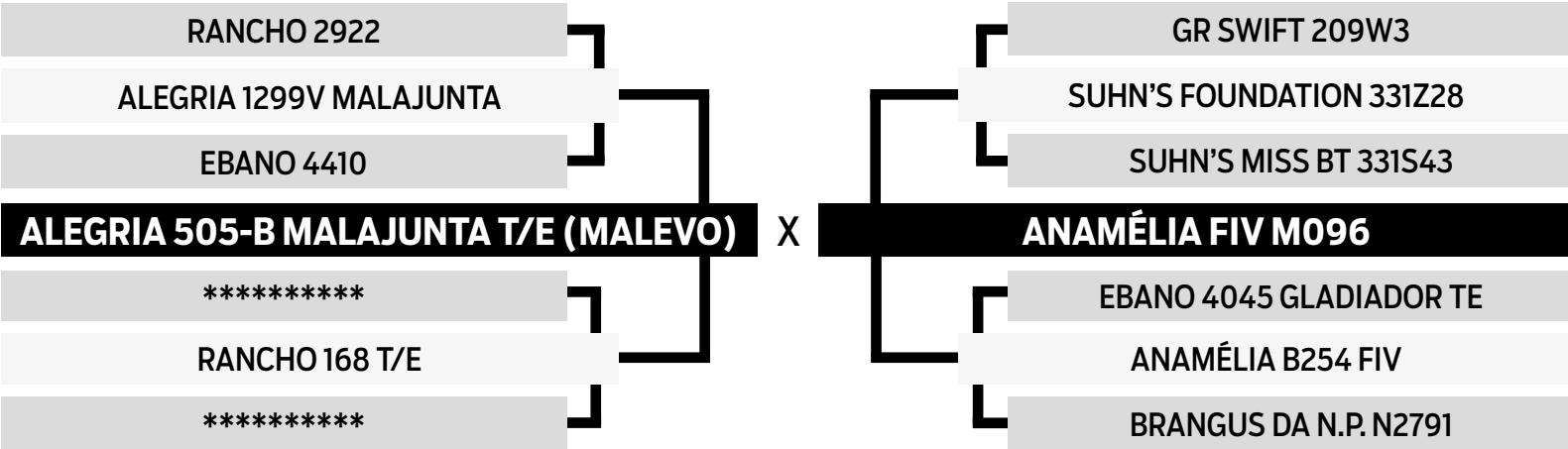
ÍNDICE

TATUAGEM	LOTE	PAI	NASC	PESO	CE	PELAGEM	GENOTIPAGEM	GERAÇÃO
Q241	42	ALEGRIA 505-B MALAJUNTA T/E (MALEVO)	11/10/2022	554	37	PRETA		4ª
Q253	27	ANAMÉLIA FIV N255	13/10/2022	574	40	PRETA	Homozigoto preto	5ª
Q281	54	VPJ AROW FINAL CUT FIV 520	17/10/2022	548	36	PRETA	Homozigoto preto	5ª
Q307	50	ALEGRIA 505-B MALAJUNTA T/E (MALEVO)	21/10/2022	524	38	PRETA	Homozigoto preto	4ª
Q315	24	SUHN'S BUSINESS LINE 30D26	22/10/2022	606	42	PRETA		3ª
Q325	55	ANAMÉLIA FIV M113 (HERCULES)	25/10/2022	562	39	PRETA	Homozigoto preto	5ª
Q335	37	HOLLYWOOD OF SALACOA 23A53	27/10/2022	600	40	PRETA	Homozigoto preto	5ª
Q349	28	BWCC BIG TOWN 192B16	31/10/2022	574	37	PRETA	Homozigoto preto	4ª
Q361	13	BWCC BIG TOWN 192B16	01/11/2022	634	42	PRETA	Homozigoto preto	4ª
Q363	9	BWCC BIG TOWN 192B16	01/11/2022	678	42	PRETA	Homozigoto preto	4ª
Q371	31	ANAMÉLIA M411 (CASTUS)	03/11/2022	612	41	PRETA		4ª
Q387	34	SUHN'S BUSINESS LINE 30D26	05/11/2022	602	44	PRETA	Homozigoto preto	4ª
Q391	18	ANAMÉLIA M411 (CASTUS)	05/11/2022	600	40	PRETA		4ª
Q393	20	ANAMÉLIA M411 (CASTUS)	05/11/2022	604	39	PRETA		4ª
Q405	45	ANAMÉLIA FIV 125L (MARCUS ATILIUS)	08/11/2022	606	41	PRETA	Homozigoto preto	5ª
Q407	46	REP. MÚLTIPLOS	10/11/2022	542	38	PRETA		2ª
Q417	59	ANAMÉLIA FIV N141	11/11/2022	556	37	PRETA		4ª
Q429	57	ANAMÉLIA FIV 125L (MARCUS ATILIUS)	15/11/2022	586	40	PRETA	Homozigoto preto	5ª
Q431	40	ANAMÉLIA M411 (CASTUS)	15/11/2022	574	41	PRETA	Homozigoto preto	5ª
Q439	51	ALEGRIA 505-B MALAJUNTA T/E (MALEVO)	17/11/2022	546	41	PRETA	Homozigoto preto	4ª
Q443	36	ANAMÉLIA FIV 125L (MARCUS ATILIUS)	18/11/2022	616	42	PRETA	Homozigoto preto	5ª
Q449	65	ANAMÉLIA FIV 125L (MARCUS ATILIUS)	19/11/2022	492	39	PRETA	Homozigoto preto	5ª
Q475	41	ALEGRIA 505-B MALAJUNTA T/E (MALEVO)	24/11/2022	522	38	PRETA	Homozigoto preto	4ª
Q499	56	QUILPO 2821 TROPERO (EL RAFA)	29/11/2022	592	38	PRETA	Homozigoto preto	5ª
Q503	67	ANAMÉLIA M411 (CASTUS)	30/11/2022	488	35	PRETA	Homozigoto preto	5ª
Q519	60	BWCC BIG TOWN 192B16	04/12/2022	488	36	PRETA	Homozigoto preto	4ª
Q541	16	BWCC BIG TOWN 192B16	10/12/2022	550	40	PRETA	Homozigoto preto	4ª
Q611	7	SUHN'S FOUNDATION 331Z28	24/06/2022	712	43	PRETA	Homozigoto preto	6ª
Q613	5	DMR CLIMAX 30E46 - ET	25/06/2022	776	43	PRETA		5ª
Q623	10	CACTUS 1897 BEST SELLER MILONGA (HEMINGWAY)	04/07/2022	660	43	VERMELHA		4ª
Q653	14	BWCC BIG TOWN 192B16	05/09/2022	636	37	PRETA	Homozigoto preto	4ª
BS3802	69	ANAMÉLIA FIV 323L (LANCELOT)	26/08/2022	527		PRETA		4ª
BS3809	70	ANAMÉLIA FIV 323L (LANCELOT)	27/08/2022	540		PRETA		3ª
BS3849	71	JC MR CLASSIC 314H	11/09/2022	566		PRETA		5ª
BS3990	72	REP. MÚLTIPLOS	28/11/2022	607		PRETA		2ª

01

Q191

SEXO: **MACHO** - RAÇA: **BRANGUS** - TATUAGEM: **Q191**
 NASC.: **02/10/2022** - PELAGEM: **PRETA** - GERAÇÃO: **4ª GERAÇÃO**



PESO
824 kg

PE
42 cm

PELAGEM
HOMOZIGOTO PRETO

AOL	AOL/100kg	RATIO	MARMOREIO	EGS	EGS/100kg	PICANHA
119.64	14.52	0.64	2.92	9.94	1.21	15.62

DGT Avaliação de Carça 09/2024

PN	PD	LEITE	L&C	P18M	PE	AOL	EGS	EGP	MARM
96%	2%	93%	9%	2%	27%	18%	27%	17%	92%

Programa ERBra 2024



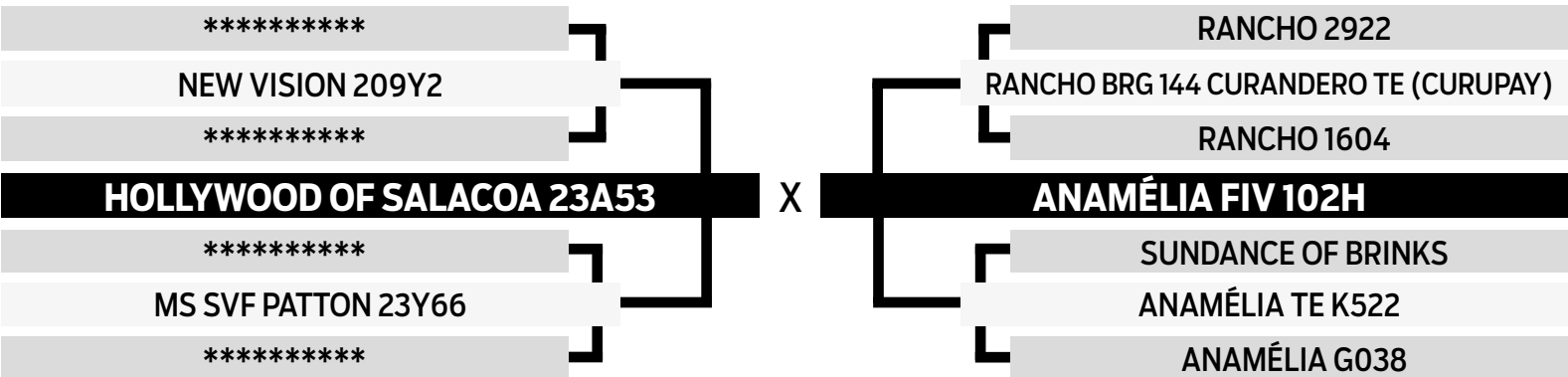
CLIQUE AQUI **PARA VER O VÍDEO DO LOTE**



02

Q221

SEXO: **MACHO** - RAÇA: **BRANGUS** - TATUAGEM: **Q221**
 NASC.: **06/10/2022** - PELAGEM: **PRETA** - GERAÇÃO: **4ª GERAÇÃO**



PESO	PE	PELAGEM
666 kg	40 cm	HOMOZIGOTO PRETO

AOL	AOL/100kg	RATIO	MARMOREIO	EGS	EGS/100kg	PICANHA
123.40	18.53	0.60	3.79	6.15	0.92	11.85

DGT Avaliação de Carcaça 09/2024

PN	PD	LEITE	L&C	P18M	PE	AOL	EGS	EGP	MARM
3%	13%	96%	74%	11%	27%	2%	39%	17%	6%

Programa ERBra 2024

VENDA DE 100%

O BRANGUS HP TEM TOTAL INTERESSE EM FICAR SÓCIO EM 50% DO TOURO



CLIQUE AQUI

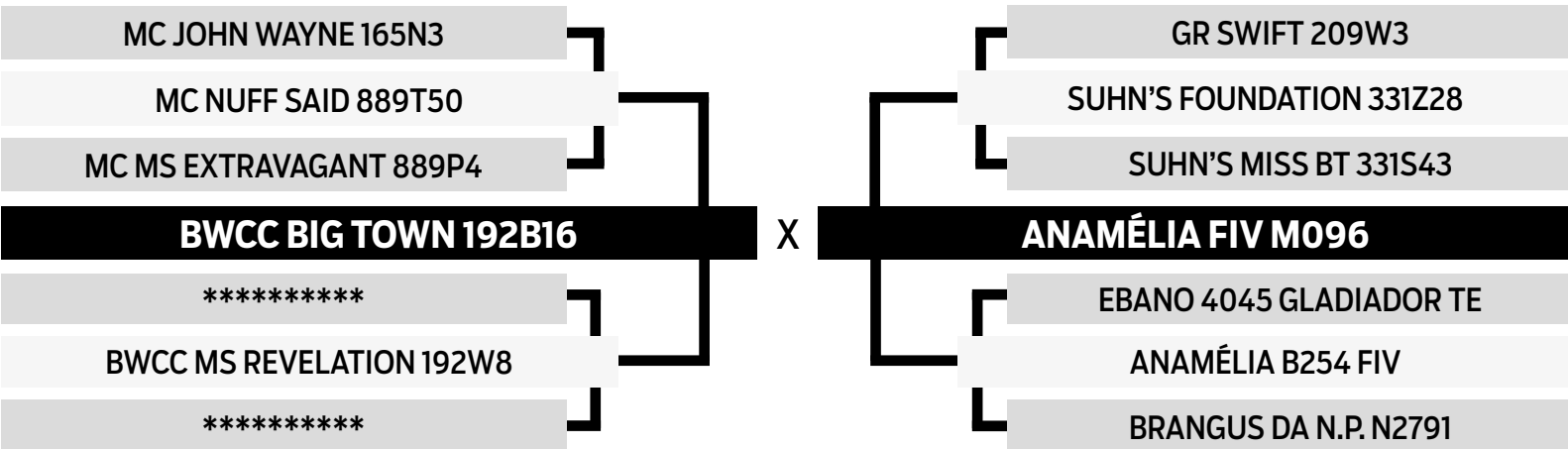


PARA VER O VÍDEO DO LOTE

03

Q005

SEXO: **MACHO** - RAÇA: **BRANGUS** - TATUAGEM: **Q005**
 NASC.: **15/08/2022** - PELAGEM: **PRETA** - GERAÇÃO: **4ª GERAÇÃO**



PESO
640 kg

PE
42 cm

PELAGEM
HOMOZIGOTO PRETO

AOL	AOL/100kg	RATIO	MARMOREIO	EGS	EGS/100kg	PICANHA
102.14	15.96	0.59	3.25	7.10	1.11	11.67

DGT Avaliação de Carça 09/2024

PN	PD	LEITE	L&C	P18M	PE	AOL	EGS	EGP	MARM
24%	2%	98%	20%	1%	6%	2%	8%	16%	16%

Programa ERBra 2024



CLIQUE AQUI

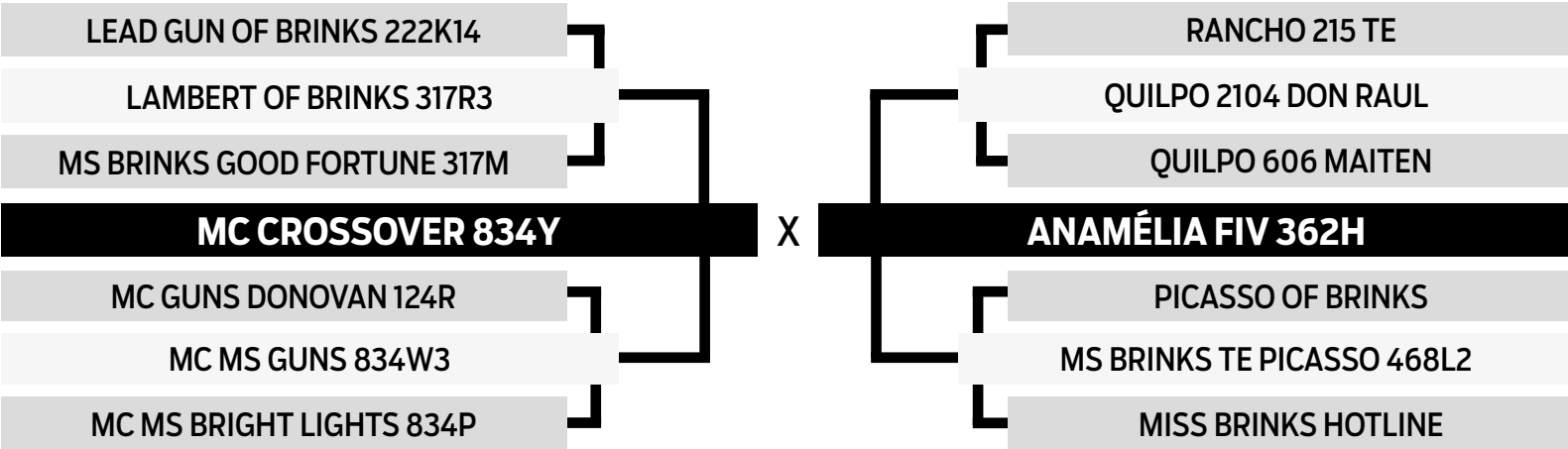


PARA VER O VÍDEO DO LOTE

04

Q205

SEXO: **MACHO** - RAÇA: **BRANGUS** - TATUAGEM: **Q205**
 NASC.: **03/10/2022** - PELAGEM: **PRETA** - GERAÇÃO: **5ª GERAÇÃO**



PESO
692 kg

PE
47 cm

PELAGEM
HOMOZIGOTO PRETO

AOL	AOL/100kg	RATIO	MARMOREIO	EGS	EGS/100kg	PICANHA
106.62	15.41	0.53	3.18	4.73	0.68	7.57

DGT Avaliação de Carça 09/2024

PN	PD	LEITE	L&C	P18M	PE	AOL	EGS	EGP	MARM
98%	1%	80%	3%	2%	3%	7%	93%	95%	74%

Programa ERBra 2024

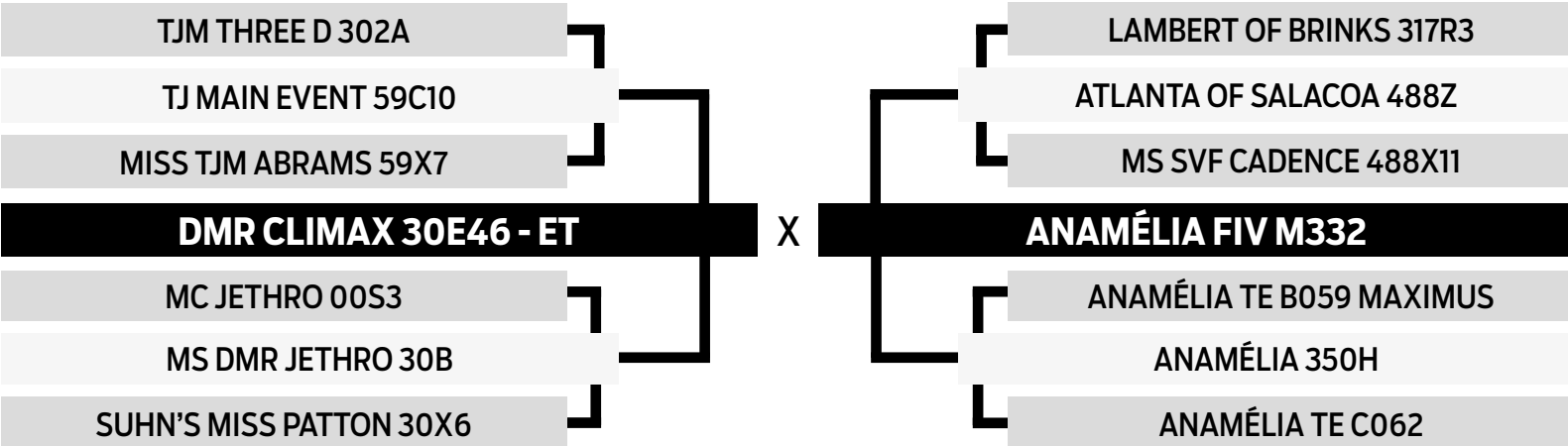


CLIQUE AQUI **PARA VER O VÍDEO DO LOTE**

05

Q613

SEXO: **MACHO** - RAÇA: **BRANGUS** - TATUAGEM: **Q613**
 NASC.: **25/06/2022** - PELAGEM: **PRETA** - GERAÇÃO: **5ª GERAÇÃO**



PESO
776 kg

PE
43 cm

PELAGEM
-

AOL	AOL/100kg	RATIO	MARMOREIO	EGS	EGS/100kg	PICANHA
120.69	15.55	0.62	3.50	5.68	0.73	14.66

DGT Avaliação de Carcaça 09/2024

	PN	PD	LEITE	L&C	P18M	PE	AOL	EGS	EGP	MARM
TOP	81%	6%	64%	8%	5%	1%	-	-	-	-

Programa ERBra 2024



CLIQUE AQUI

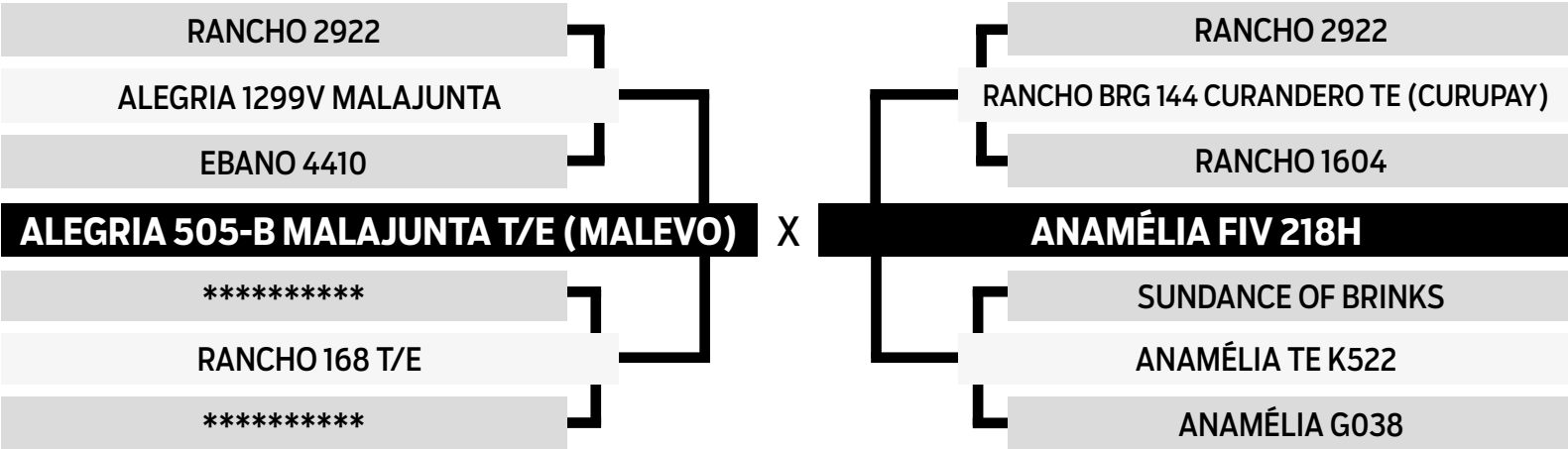


PARA VER O VÍDEO DO LOTE

06

Q155

SEXO: **MACHO** - RAÇA: **BRANGUS** - TATUAGEM: **Q155**
 NASC.: **24/09/2022** - PELAGEM: **PRETA** - GERAÇÃO: **4ª GERAÇÃO**



PESO
660 kg

PE
42 cm

PELAGEM
HOMOZIGOTO PRETO

AOL	AOL/100kg	RATIO	MARMOREIO	EGS	EGS/100kg	PICANHA
112.28	17.01	0.60	3.86	7.09	1.07	10.01

DGT Avaliação de Carcaça 09/2024

PN	PD	LEITE	L&C	P18M	PE	AOL	EGS	EGP	MARM
2%	42%	53%	42%	21%	51%	32%	52%	71%	2%

Programa ERBra 2024



CLIQUE AQUI

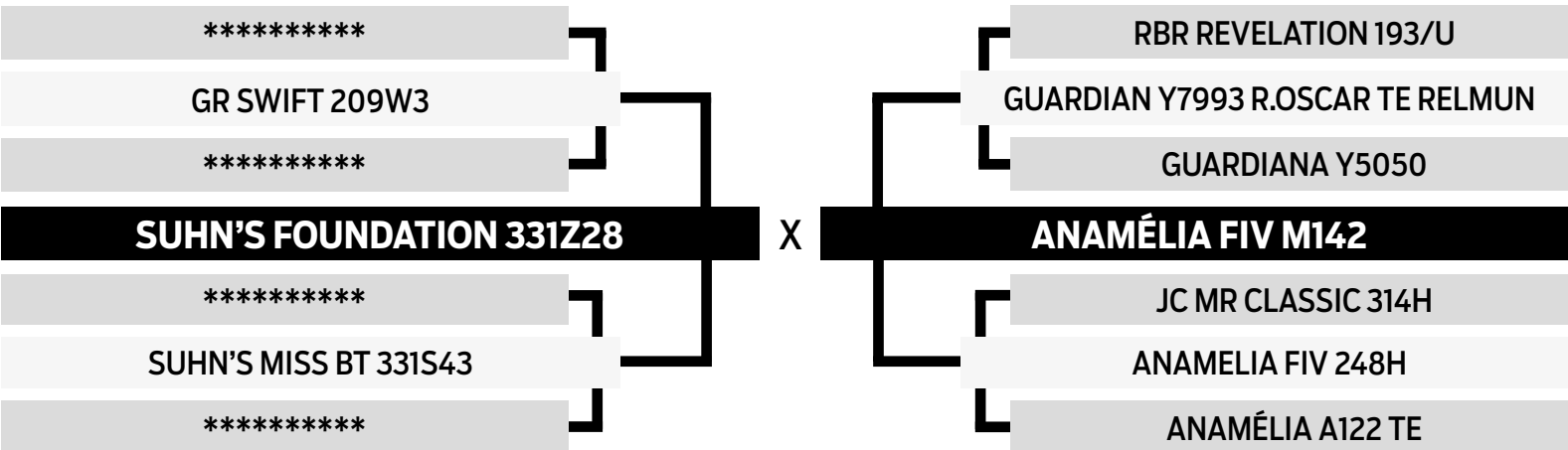


PARA VER O VÍDEO DO LOTE

07

Q611

SEXO: **MACHO** - RAÇA: **BRANGUS** - TATUAGEM: **Q611**
 NASC.: **24/06/2022** - PELAGEM: **PRETA** - GERAÇÃO: **6ª GERAÇÃO**



PESO
712 kg

PE
43 cm

PELAGEM
HOMOZIGOTO PRETO

AOL	AOL/100kg	RATIO	MARMOREIO	EGS	EGS/100kg	PICANHA
104.47	14.67	0.56	1.87	5.46	0.77	7.09

DGT Avaliação de Carcaça 09/2024

PN	PD	LEITE	L&C	P18M	PE	AOL	EGS	EGP	MARM
99%	1%	89%	4%	3%	9%	-	-	-	-

Programa ERBra 2024



CLIQUE AQUI

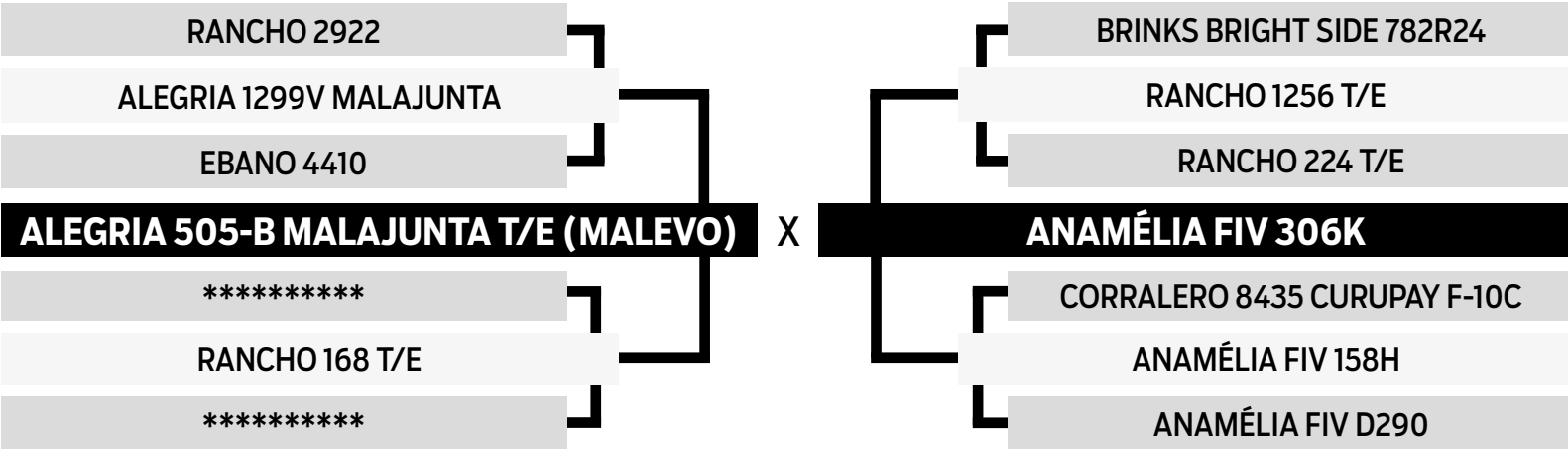


PARA VER O VÍDEO DO LOTE

08

Q217

SEXO: **MACHO** - RAÇA: **BRANGUS** - TATUAGEM: **Q217**
 NASC.: **05/10/2022** - PELAGEM: **PRETA** - GERAÇÃO: **4ª GERAÇÃO**



PESO
660 kg

PE
44 cm

PELAGEM
HOMOZIGOTO PRETO

AOL	AOL/100kg	RATIO	MARMOREIO	EGS	EGS/100kg	PICANHA
111.82	16.94	0.56	3.46	7.56	1.15	14.66

DGT Avaliação de Carça 09/2024

PN	PD	LEITE	L&C	P18M	PE	AOL	EGS	EGP	MARM
61%	7%	89%	27%	5%	10%	12%	74%	15%	88%

Programa ERBra 2024

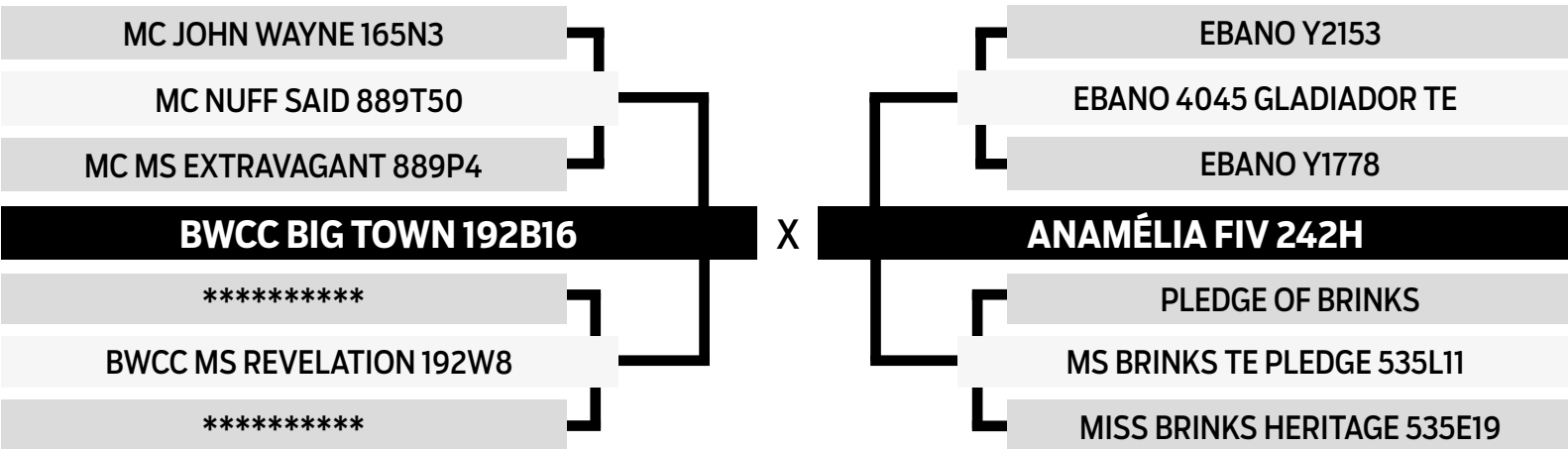


CLIQUE AQUI **PARA VER O VÍDEO DO LOTE**

09

Q363

SEXO: **MACHO** - RAÇA: **BRANGUS** - TATUAGEM: **Q363**
 NASC.: **01/11/2022** - PELAGEM: **PRETA** - GERAÇÃO: **4ª GERAÇÃO**



PESO
678 kg

PE
42 cm

PELAGEM
HOMOZIGOTO PRETO

AOL	AOL/100kg	RATIO	MARMOREIO	EGS	EGS/100kg	PICANHA
104.73	15.45	0.60	3.71	8.04	1.19	15.63

DGT Avaliação de Carcaça 09/2024

PN	PD	LEITE	L&C	P18M	PE	AOL	EGS	EGP	MARM
81%	4%	75%	8%	2%	5%	1%	17%	21%	11%

Programa ERBra 2024



CLIQUE AQUI

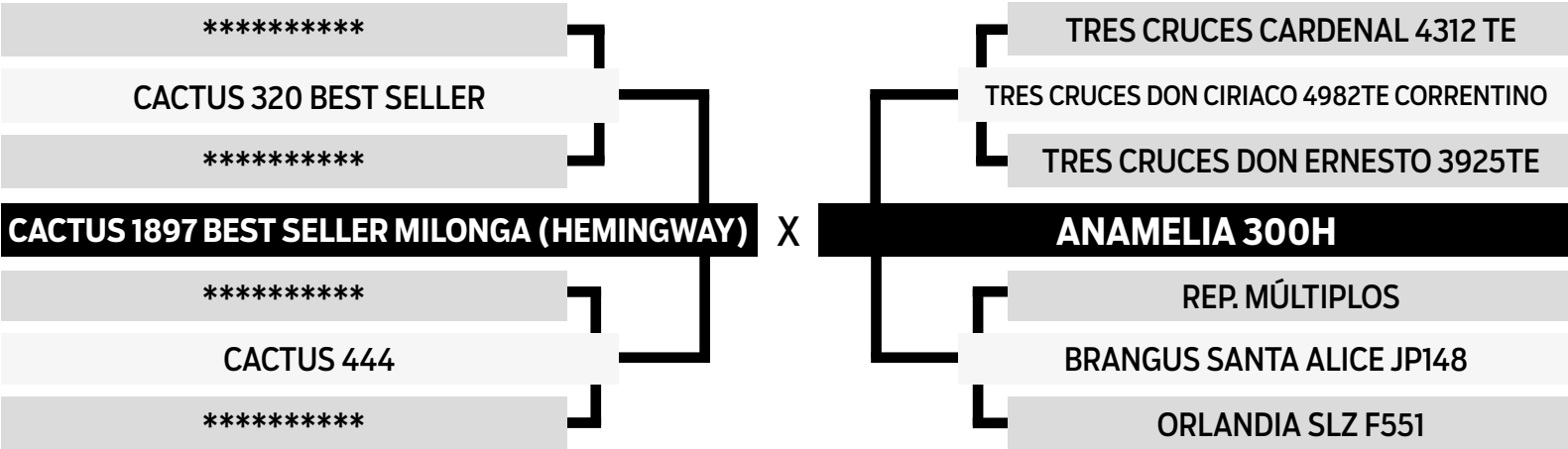


PARA VER O VÍDEO DO LOTE

10

Q623

SEXO: **MACHO** - RAÇA: **BRANGUS** - TATUAGEM: **Q623**
 NASC.: **04/07/2022** - PELAGEM: **VERMELHA** - GERAÇÃO: **4ª GERAÇÃO**



PESO
660 kg

PE
43 cm

PELAGEM
-

AOL	AOL/100kg	RATIO	MARMOREIO	EGS	EGS/100kg	PICANHA
108.62	16.46	0.56	3.38	4.36	0.66	8.52

DGT Avaliação de Carçaça 09/2024

PN	PD	LEITE	L&C	P18M	PE	AOL	EGS	EGP	MARM
97%	3%	82%	7%	6%	5%	-	-	-	-

Programa ERBra 2024



CLIQUE AQUI

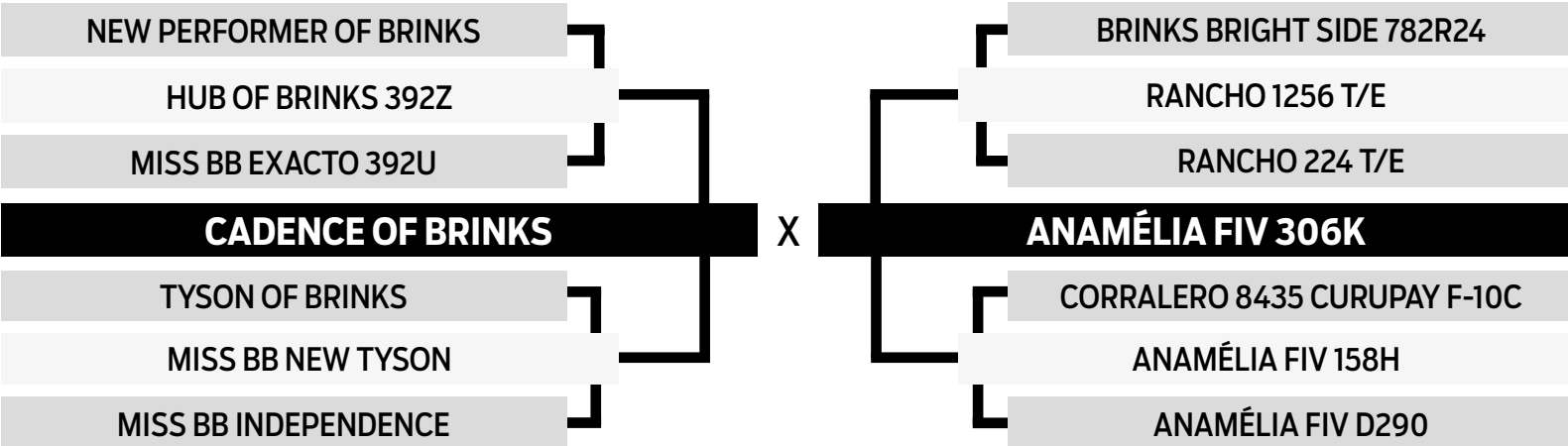


PARA VER O VÍDEO DO LOTE

11

Q067

SEXO: **MACHO** - RAÇA: **BRANGUS** - TATUAGEM: **Q067**
 NASC.: **31/08/2022** - PELAGEM: **PRETA** - GERAÇÃO: **5ª GERAÇÃO**



PESO
638 kg

PE
42 cm

PELAGEM
HOMOZIGOTO PRETO

AOL	AOL/100kg	RATIO	MARMOREIO	EGS	EGS/100kg	PICANHA
113.79	17.83	0.62	3.40	4.73	0.74	10.42

DGT Avaliação de Carcaça 09/2024

PN	PD	LEITE	L&C	P18M	PE	AOL	EGS	EGP	MARM
78%	6%	9%	2%	4%	18%	2%	40%	21%	69%

Programa ERBra 2024



CLIQUE AQUI

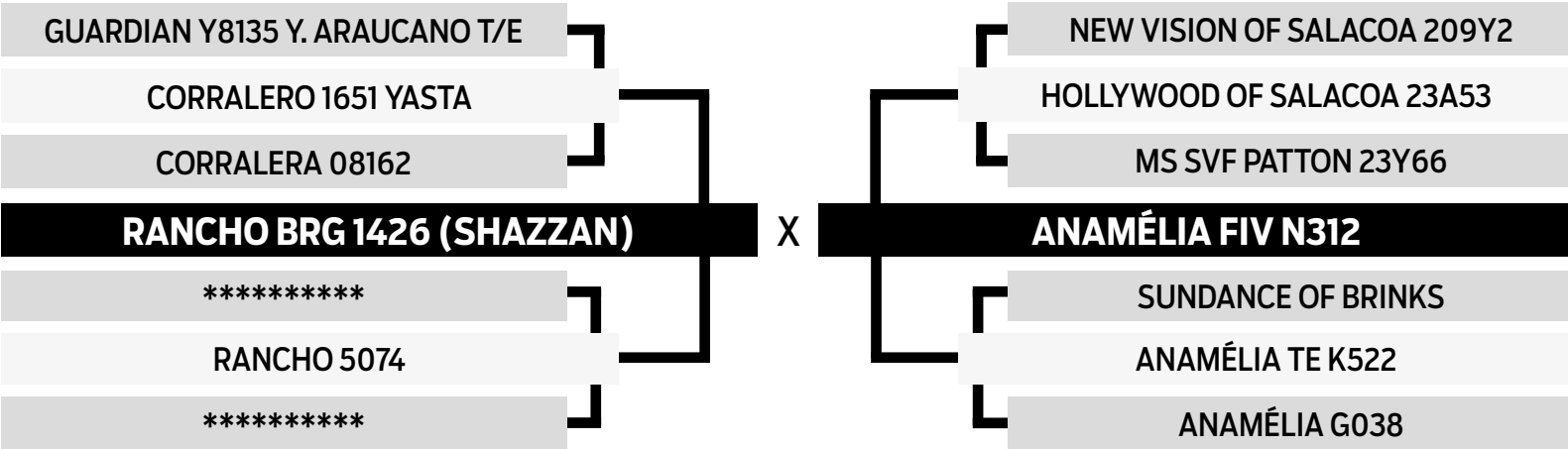


PARA VER O VÍDEO DO LOTE

12

Q079

SEXO: **MACHO** - RAÇA: **BRANGUS** - TATUAGEM: **Q079**
 NASC.: **04/09/2022** - PELAGEM: **PRETA** - GERAÇÃO: **4ª GERAÇÃO**



PESO
574 kg

PE
42 cm

PELAGEM
HOMOZIGOTO PRETO

AOL	AOL/100kg	RATIO	MARMOREIO	EGS	EGS/100kg	PICANHA
114.63	19.97	0.49	2.62	3.78	0.66	10.44

DGT Avaliação de Carçaça 09/2024

PN	PD	LEITE	L&C	P18M	PE	AOL	EGS	EGP	MARM
14%	17%	93%	71%	17%	41%	24%	25%	12%	97%

Programa ERBra 2024



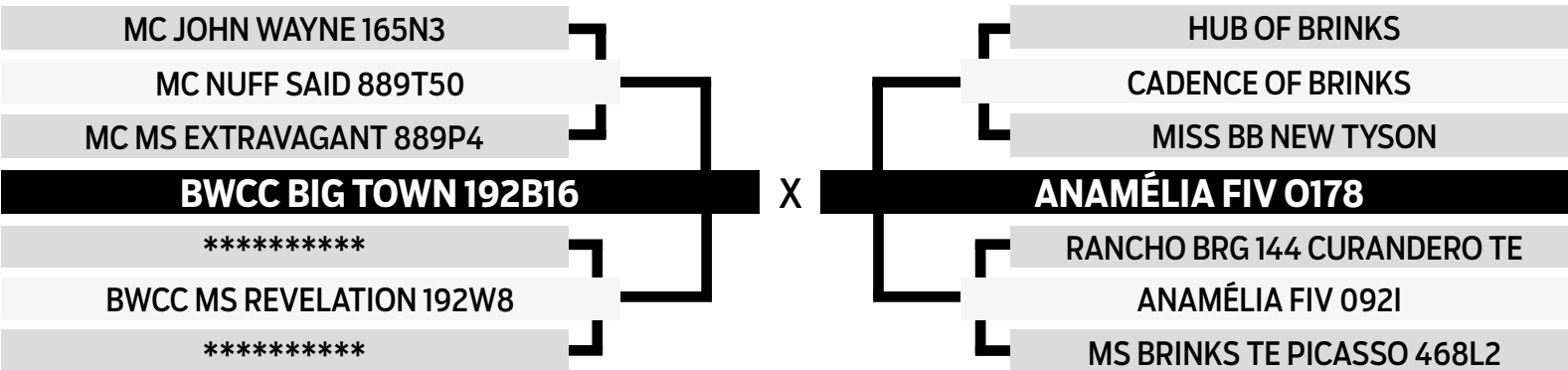
CLIQUE AQUI **PARA VER O VÍDEO DO LOTE**



13

Q361

SEXO: **MACHO** - RAÇA: **BRANGUS** - TATUAGEM: **Q361**
 NASC.: **01/11/2022** - PELAGEM: **PRETA** - GERAÇÃO: **4ª GERAÇÃO**



PESO
634 kg

PE
42 cm

PELAGEM
HOMOZIGOTO PRETO

AOL	AOL/100kg	RATIO	MARMOREIO	EGS	EGS/100kg	PICANHA
113.30	17.87	0.61	3.46	7.09	1.12	11.33

DGT Avaliação de Carcaça 09/2024

PN	PD	LEITE	L&C	P18M	PE	AOL	EGS	EGP	MARM
31%	7%	87%	25%	3%	5%	6%	34%	27%	3%

Programa ERBra 2024

VENDA DE 100%

O BRANGUS HP TEM TOTAL INTERESSE EM FICAR SÓCIO EM 50% DO TOURO



CLIQUE AQUI

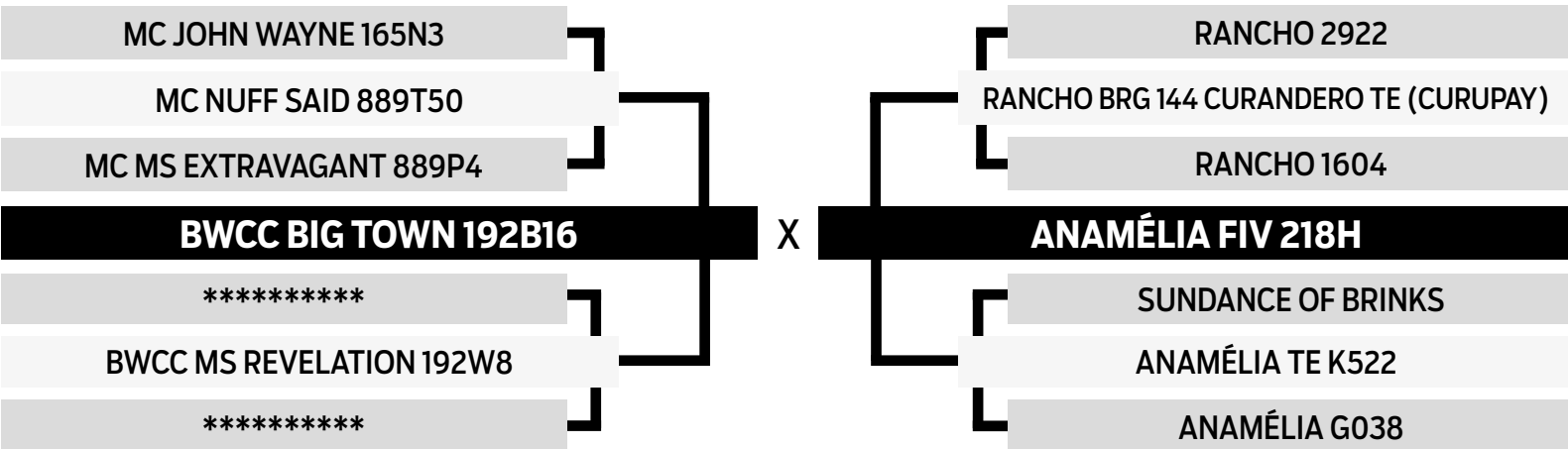


PARA VER O VÍDEO DO LOTE

14

Q653

SEXO: **MACHO** - RAÇA: **BRANGUS** - TATUAGEM: **Q653**
 NASC.: **05/09/2022** - PELAGEM: **PRETA** - GERAÇÃO: **4ª GERAÇÃO**



PESO
636 kg

PE
37 cm

PELAGEM
HOMOZIGOTO PRETO

AOL	AOL/100kg	RATIO	MARMOREIO	EGS	EGS/100kg	PICANHA
106.52	16.75	0.54	4.00	6.38	1.00	13.26

DGT Avaliação de Carcaça 09/2024

PN	PD	LEITE	L&C	P18M	PE	AOL	EGS	EGP	MARM
8%	10%	80%	24%	5%	47%	19%	27%	38%	1%

Programa ERBra 2024



CLIQUE AQUI

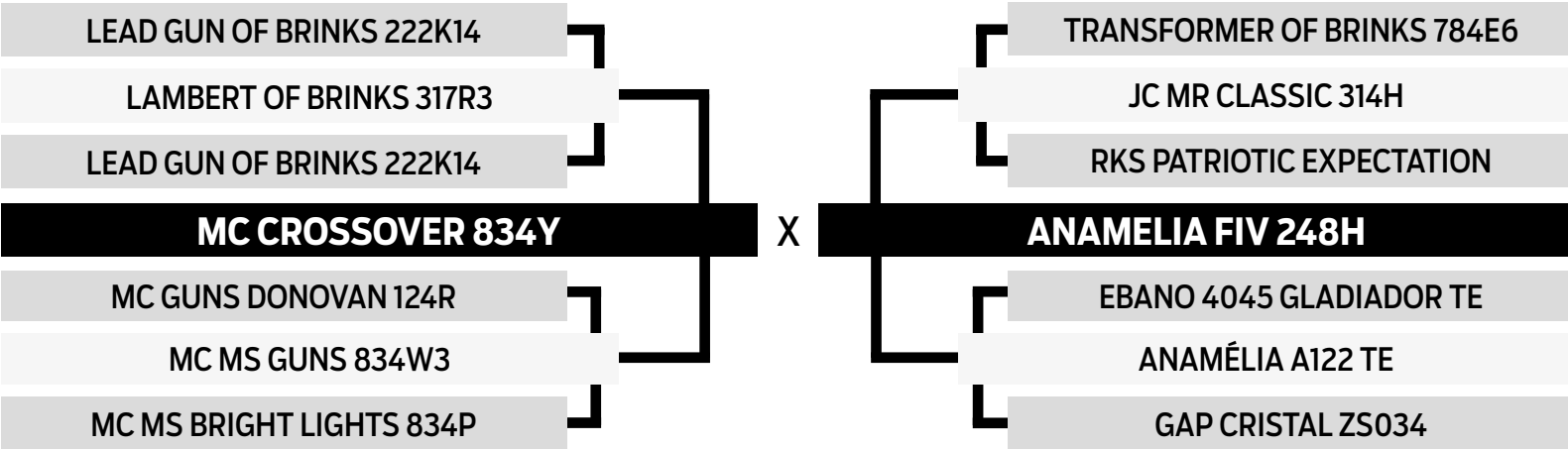


PARA VER O VÍDEO DO LOTE

15

Q157

SEXO: **MACHO** - RAÇA: **BRANGUS** - TATUAGEM: **Q157**
 NASC.: **24/09/2022** - PELAGEM: **PRETA** - GERAÇÃO: **6ª GERAÇÃO**



PESO
664 kg

PE
42 cm

PELAGEM
HOMOZIGOTO PRETO

AOL	AOL/100kg	RATIO	MARMOREIO	EGS	EGS/100kg	PICANHA
102.16	15.39	0.54	2.83	4.26	0.64	10.48

DGT Avaliação de Carcaça 09/2024

PN	PD	LEITE	L&C	P18M	PE	AOL	EGS	EGP	MARM
93%	5%	97%	47%	11%	3%	58%	91%	83%	86%

Programa ERBra 2024



CLIQUE AQUI

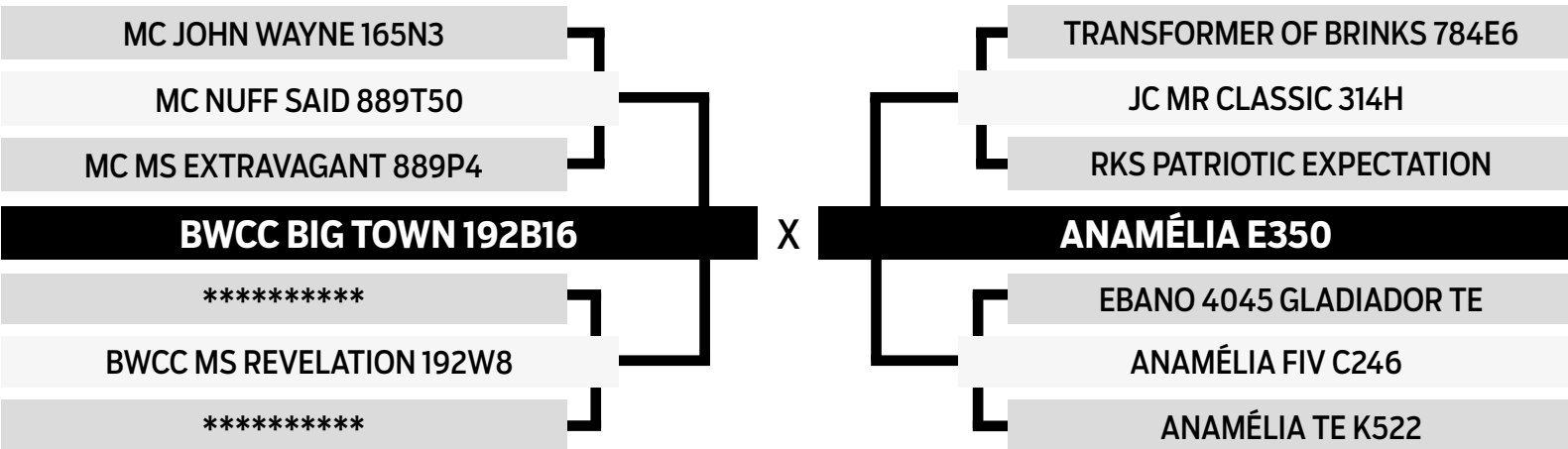


PARA VER O VÍDEO DO LOTE

16

Q541

SEXO: **MACHO** - RAÇA: **BRANGUS** - TATUAGEM: **Q541**
 NASC.: **10/12/2022** - PELAGEM: **PRETA** - GERAÇÃO: **4ª GERAÇÃO**



PESO
550 kg

PE
40 cm

PELAGEM
HOMOZIGOTO PRETO

AOL	AOL/100kg	RATIO	MARMOREIO	EGS	EGS/100kg	PICANHA
104.99	19.09	0.53	2.72	3.78	0.69	7.57

DGT Avaliação de Carçaça 09/2024

PN	PD	LEITE	L&C	P18M	PE	AOL	EGS	EGP	MARM
80%	5%	99%	69%	9%	36%	-	-	-	-

Programa ERBra 2024



CLIQUE AQUI

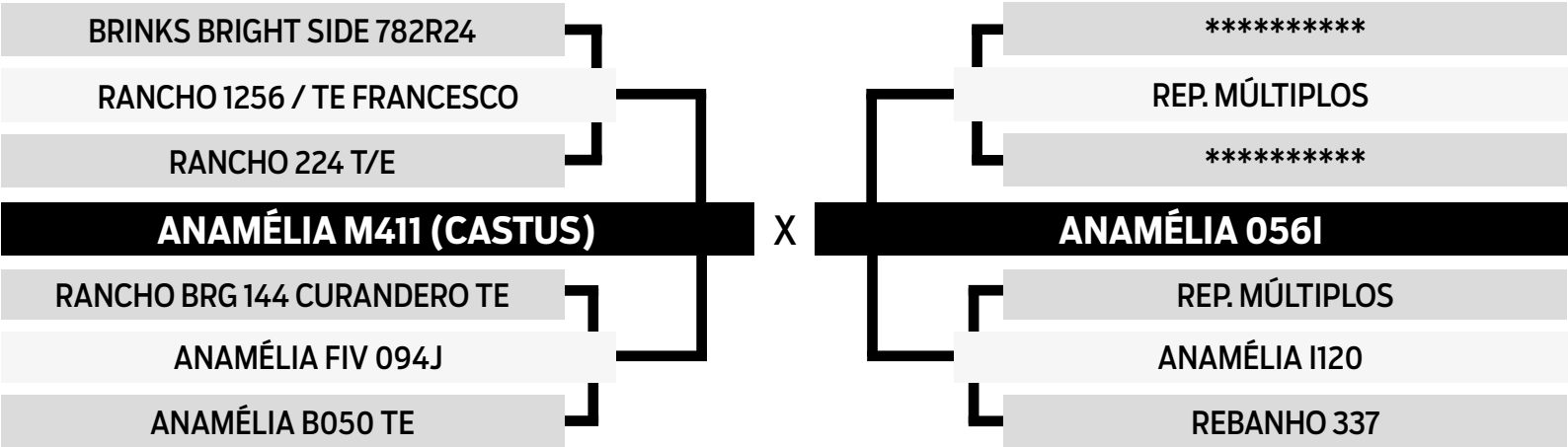


PARA VER O VÍDEO DO LOTE

17

Q173

SEXO: **MACHO** - RAÇA: **BRANGUS** - TATUAGEM: **Q173**
 NASC.: **29/09/2022** - PELAGEM: **PRETA** - GERAÇÃO: **3ª GERAÇÃO**



PESO
656 kg

PE
42 cm

PELAGEM
HOMOZIGOTO PRETO

AOL	AOL/100kg	RATIO	MARMOREIO	EGS	EGS/100kg	PICANHA
100.94	15.39	0.57	2.66	6.20	0.95	12.36

DGT Avaliação de Carça 09/2024

PN	PD	LEITE	L&C	P18M	PE	AOL	EGS	EGP	MARM
97%	5%	53%	5%	9%	51%	34%	85%	88%	96%

Programa ERBra 2024



CLIQUE AQUI **PARA VER O VÍDEO DO LOTE**

18

Q391

SEXO: **MACHO** - RAÇA: **BRANGUS** - TATUAGEM: **Q391**
 NASC.: **05/11/2022** - PELAGEM: **PRETA** - GERAÇÃO: **4ª GERAÇÃO**

BRINKS BRIGHT SIDE 782R24

RANCHO 1256 / TE FRANCESCO

RANCHO 224 T/E

ANAMÉLIA M411 (CASTUS)

RANCHO BRG 144 CURANDERO TE

ANAMÉLIA FIV 094J

ANAMÉLIA B050 TE

THE JUDGE OF SALACOA

LAS LILAS 9305C OROZCO LASPIUR FRONTERIZO

LAS LILAS 02818 LASPIUR

ANAMÉLIA 046K

MR. DAMASCO 201K8

ANAMELIA L262

ANAMÉLIA E176

PESO

600 kg

PE

40 cm

PELAGEM

-

AOL	AOL/100kg	RATIO	MARMOREIO	EGS	EGS/100kg	PICANHA
102.86	17.14	0.54	2.56	5.26	0.88	6.14

DGT Avaliação de Carçaça 09/2024

PN	PD	LEITE	L&C	P18M	PE	AOL	EGS	EGP	MARM
97%	7%	54%	7%	11%	49%	20%	95%	97%	99%

Programa ERBra 2024



CLIQUE AQUI

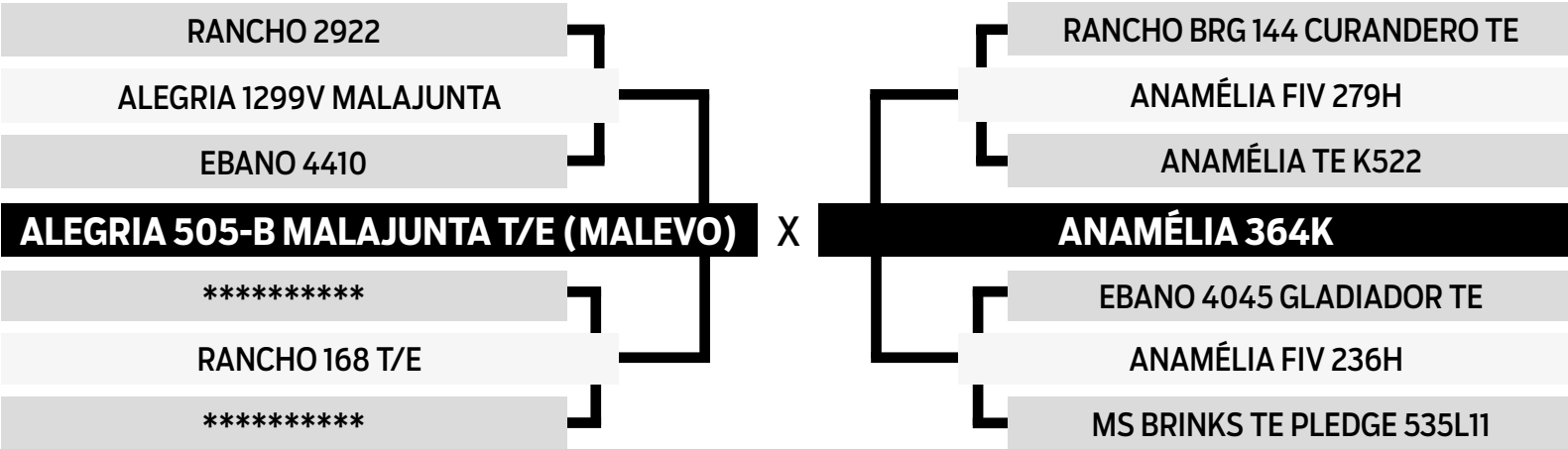


PARA VER O VÍDEO DO LOTE

19

Q163

SEXO: **MACHO** - RAÇA: **BRANGUS** - TATUAGEM: **Q163**
 NASC.: **26/09/2022** - PELAGEM: **PRETA** - GERAÇÃO: **4ª GERAÇÃO**



PESO
666 kg

PE
43 cm

PELAGEM
HOMOZIGOTO PRETO

AOL	AOL/100kg	RATIO	MARMOREIO	EGS	EGS/100kg	PICANHA
124.89	18.75	0.62	3.05	6.18	0.93	11.84

DGT Avaliação de Carcaça 09/2024

PN	PD	LEITE	L&C	P18M	PE	AOL	EGS	EGP	MARM
18%	5%	89%	21%	2%	2%	3%	17%	33%	96%

Programa ERBra 2024



CLIQUE AQUI **PARA VER O VÍDEO DO LOTE**

20

Q393

SEXO: **MACHO** - RAÇA: **BRANGUS** - TATUAGEM: **Q393**
 NASC.: **05/11/2022** - PELAGEM: **PRETA** - GERAÇÃO: **4ª GERAÇÃO**

BRINKS BRIGHT SIDE 782R24

RANCHO 1256 / TE FRANCESCO

RANCHO 224 T/E

ANAMÉLIA M411 (CASTUS)

RANCHO BRG 144 CURANDERO TE

ANAMÉLIA FIV 094J

ANAMÉLIA B050 TE

EBANO 4045 GLADIADOR TE

ANAMÉLIA FIV B059 SPARTACUS

ANAMÉLIA TE K522

ANAMÉLIA 094I

REDIBA FEDERAL 3734 FUSÍL

ANAMÉLIA C358

ANAMÉLIA G348

PESO

604 kg

PE

39 cm

PELAGEM

-

AOL	AOL/100kg	RATIO	MARMOREIO	EGS	EGS/100kg	PICANHA
102.22	16.92	0.57	2.51	5.21	0.86	10.90

DGT Avaliação de Carça 09/2024

PN	PD	LEITE	L&C	P18M	PE	AOL	EGS	EGP	MARM
90%	22%	65%	30%	36%	88%	33%	84%	47%	99%

Programa ERBra 2024



CLIQUE AQUI

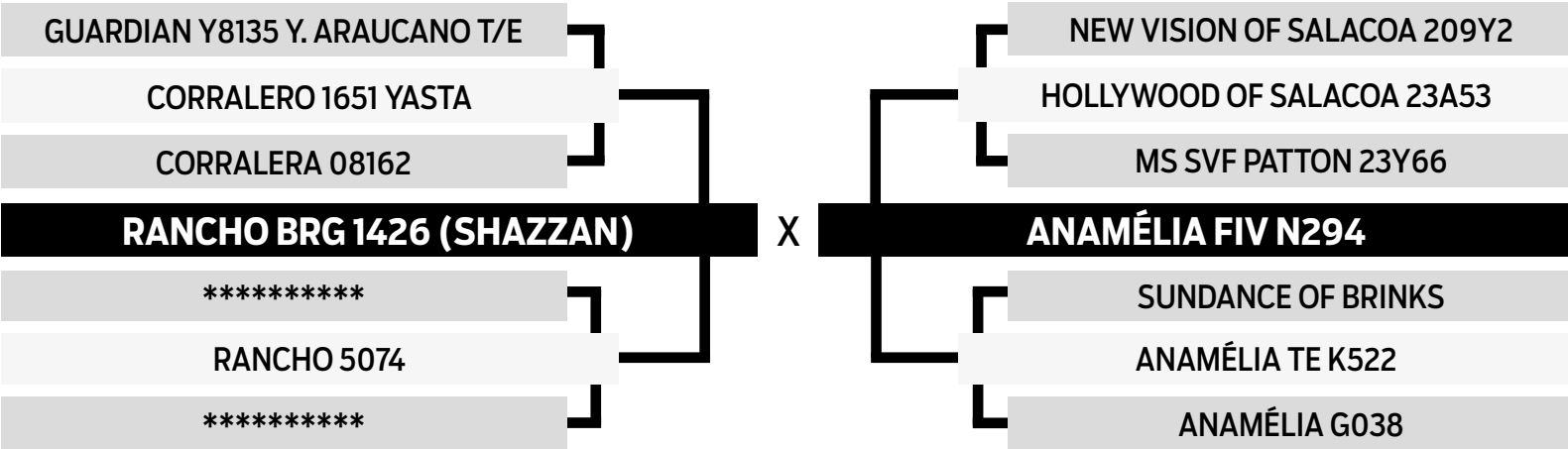


PARA VER O VÍDEO DO LOTE

21

Q065

SEXO: **MACHO** - RAÇA: **BRANGUS** - TATUAGEM: **Q065**
 NASC.: **31/08/2022** - PELAGEM: **PRETA** - GERAÇÃO: **4ª GERAÇÃO**



PESO
654 kg

PE
47 cm

PELAGEM
HOMOZIGOTO PRETO

AOL	AOL/100kg	RATIO	MARMOREIO	EGS	EGS/100kg	PICANHA
116.86	17.87	0.54	2.78	6.15	0.94	11.84

DGT Avaliação de Carcaça 09/2024

PN	PD	LEITE	L&C	P18M	PE	AOL	EGS	EGP	MARM
6%	24%	96%	89%	10%	5%	13%	19%	13%	85%

Programa ERBra 2024



CLIQUE AQUI **PARA VER O VÍDEO DO LOTE**

22

Q227

SEXO: **MACHO** - RAÇA: **BRANGUS** - TATUAGEM: **Q227**
 NASC.: **08/10/2022** - PELAGEM: **PRETA** - GERAÇÃO: **3ª GERAÇÃO**

BRINKS BRIGHT SIDE 782R24

RANCHO 1256 / TE FRANCESCO

RANCHO 224 T/E

ANAMÉLIA FIV 189K (VERUS)

JC MR CLASSIC 314H

ANAMÉLIA E350

ANAMÉLIA FIV C246

EBANO 4045 GLADIADOR TE

ANAMÉLIA FIV B059 SPARTACUS

ANAMÉLIA TE K522

ANAMÉLIA 056K

REP. MÚTIPLoS

ANAMÉLIA D040

REBANHO 337

X

PESO

660 kg

PE

42 cm

PELAGEM

-

AOL	AOL/100kg	RATIO	MARMOREIO	EGS	EGS/100kg	PICANHA
107.97	16.36	0.57	2.89	5.68	0.86	11.36

DGT Avaliação de Carcaça 09/2024

PN	PD	LEITE	L&C	P18M	PE	AOL	EGS	EGP	MARM
98%	3%	96%	27%	5%	47%	8%	40%	13%	62%

Programa ERBra 2024



CLIQUE AQUI

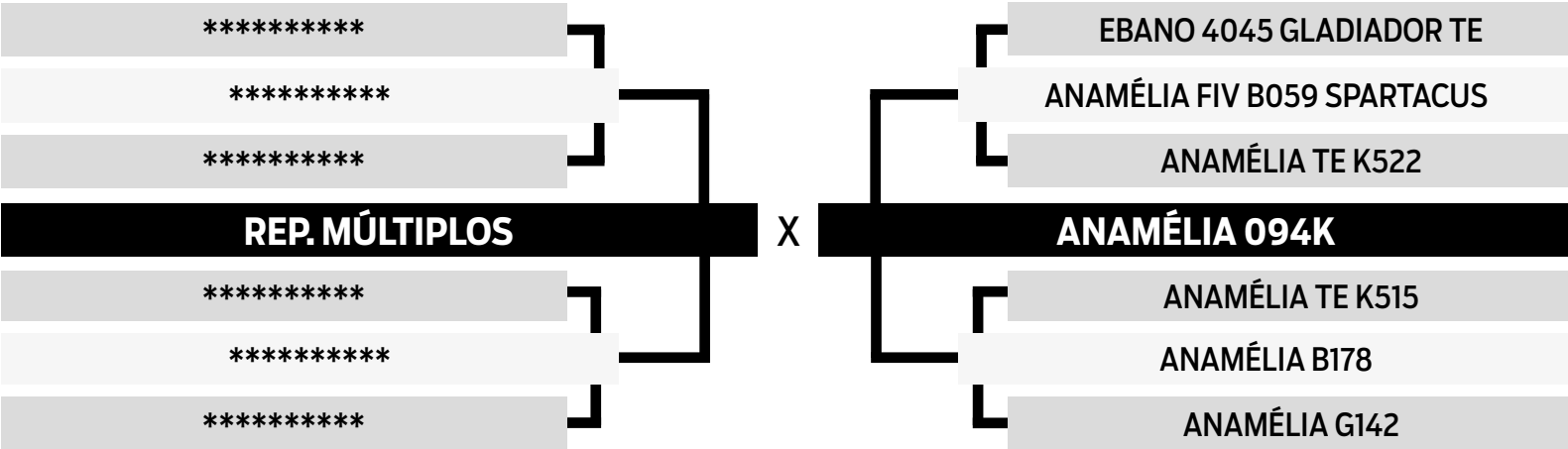


PARA VER O VÍDEO DO LOTE

23

Q137

SEXO: **MACHO** - RAÇA: **BRANGUS** - TATUAGEM: **Q137**
 NASC.: **19/09/2022** - PELAGEM: **PRETA** - GERAÇÃO: **2ª GERAÇÃO**



PESO
708 kg

PE
37 cm

PELAGEM
HOMOZIGOTO PRETO

AOL	AOL/100kg	RATIO	MARMOREIO	EGS	EGS/100kg	PICANHA
113.78	16.07	0.57	4.08	7.10	1.00	11.84

DGT Avaliação de Carcaça 09/2024

PN	PD	LEITE	L&C	P18M	PE	AOL	EGS	EGP	MARM
99%	2%	96%	13%	6%	95%	57%	20%	25%	15%

Programa ERBra 2024

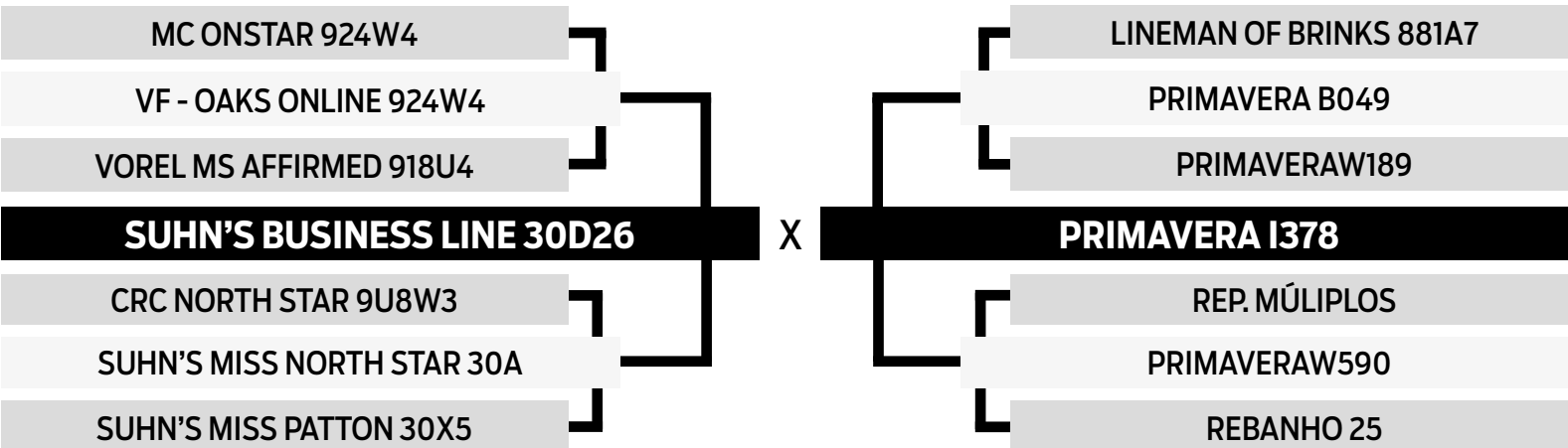


CLIQUE AQUI **PARA VER O VÍDEO DO LOTE**

24

Q315

SEXO: **MACHO** - RAÇA: **BRANGUS** - TATUAGEM: **Q315**
 NASC.: **22/10/2022** - PELAGEM: **PRETA** - GERAÇÃO: **3ª GERAÇÃO**



PESO	PE	PELAGEM
606 kg	42 cm	-

AOL	AOL/100kg	RATIO	MARMOREIO	EGS	EGS/100kg	PICANHA
101.77	16.79	0.53	2.84	5.20	0.86	7.19

DGT Avaliação de Carça 09/2024

PN	PD	LEITE	L&C	P18M	PE	AOL	EGS	EGP	MARM
57%	32%	63%	40%	80%	21%	50%	87%	96%	69%

Programa ERBra 2024



CLIQUE AQUI

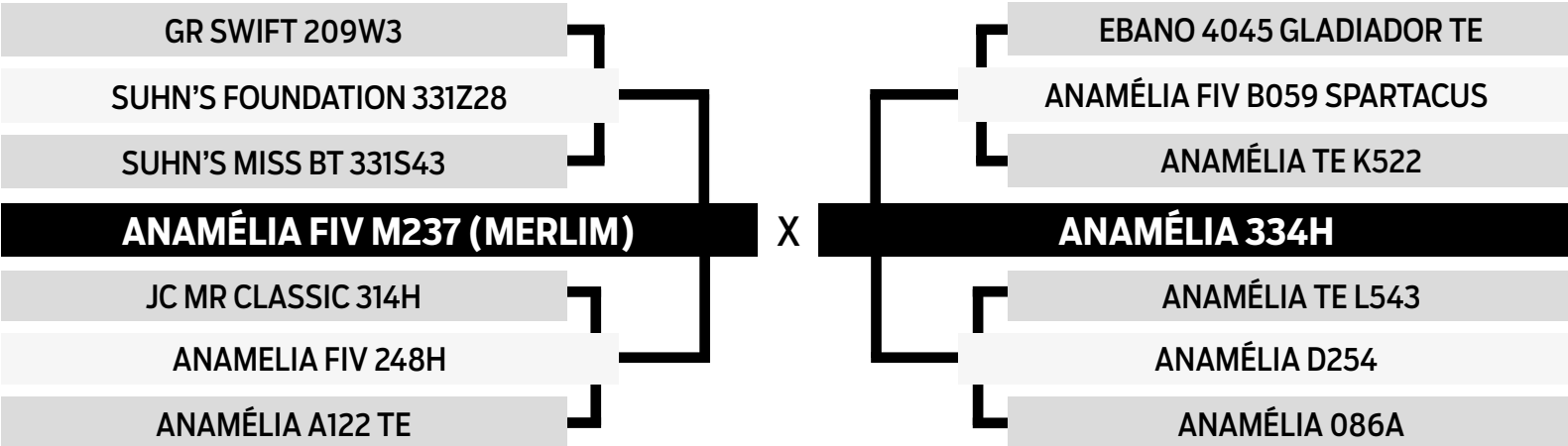


PARA VER O VÍDEO DO LOTE

25

Q057

SEXO: **MACHO** - RAÇA: **BRANGUS** - TATUAGEM: **Q057**
 NASC.: **29/08/2022** - PELAGEM: **PRETA** - GERAÇÃO: **5ª GERAÇÃO**



PESO
592 kg

PE
40 cm

PELAGEM
HOMOZIGOTO PRETO

AOL	AOL/100kg	RATIO	MARMOREIO	EGS	EGS/100kg	PICANHA
107.37	18.14	0.55	3.37	4.73	0.80	8.99

DGT Avaliação de Carcaça 09/2024

PN	PD	LEITE	L&C	P18M	PE	AOL	EGS	EGP	MARM
24%	26%	85%	67%	63%	73%	26%	66%	35%	84%

Programa ERBra 2024



CLIQUE AQUI

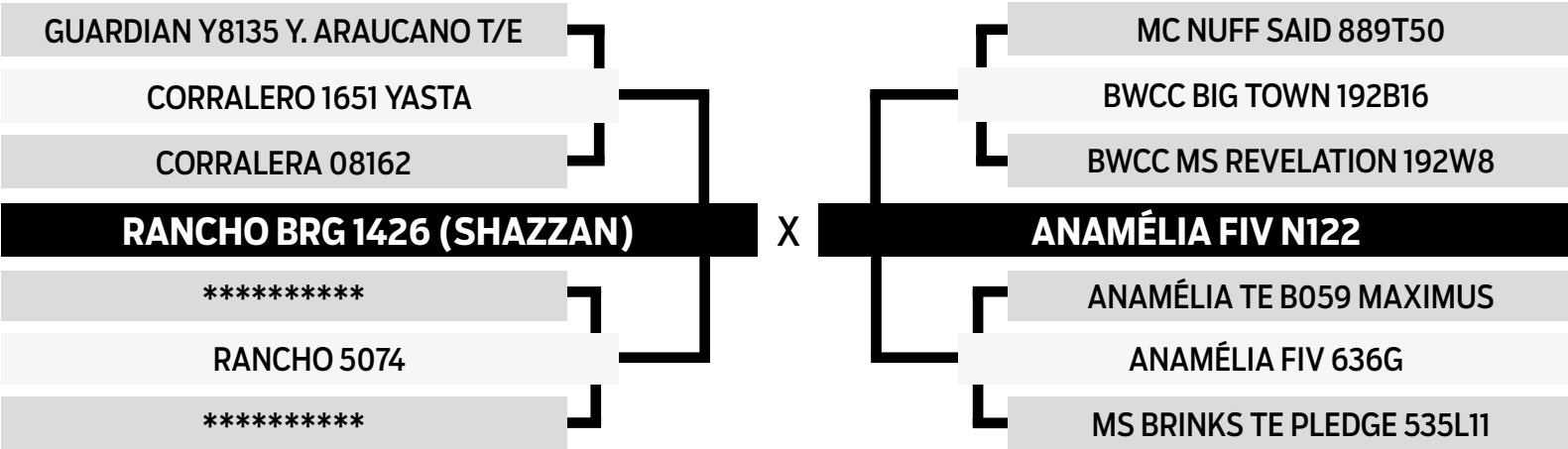


PARA VER O VÍDEO DO LOTE

26

Q071

SEXO: **MACHO** - RAÇA: **BRANGUS** - TATUAGEM: **Q071**
 NASC.: **02/09/2022** - PELAGEM: **PRETA** - GERAÇÃO: **4ª GERAÇÃO**



PESO
594 kg

PE
41 cm

PELAGEM
HOMOZIGOTO PRETO

AOL	AOL/100kg	RATIO	MARMOREIO	EGS	EGS/100kg	PICANHA
90.18	15.18	0.55	3.07	4.73	0.80	14.16

DGT Avaliação de Carça 09/2024

PN	PD	LEITE	L&C	P18M	PE	AOL	EGS	EGP	MARM
50%	5%	95%	30%	5%	32%	73%	20%	6%	51%

Programa ERBra 2024



CLIQUE AQUI

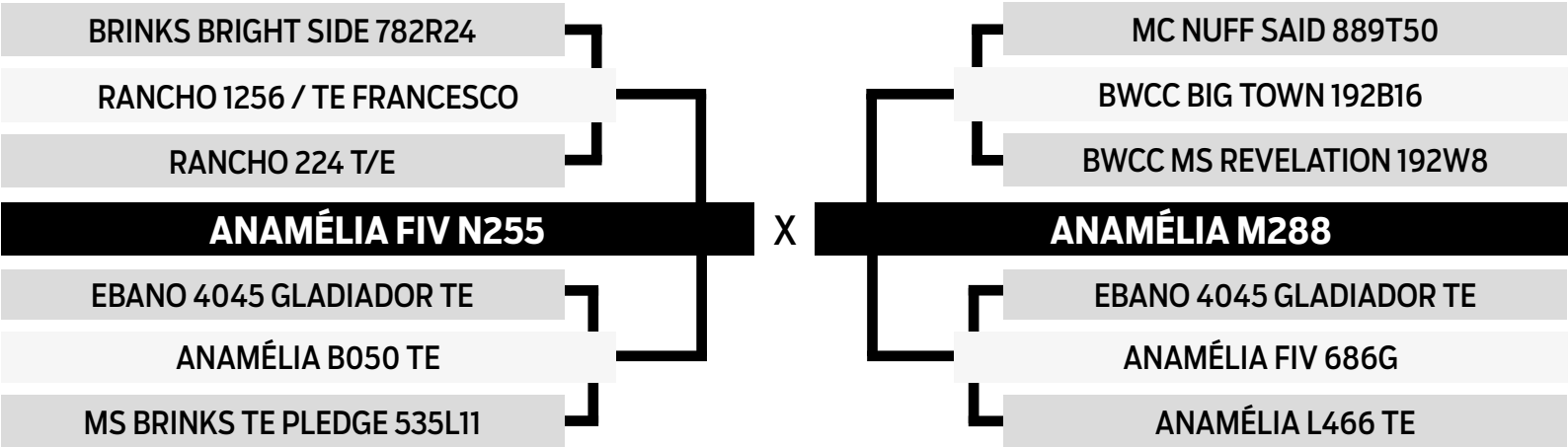


PARA VER O VÍDEO DO LOTE

27

Q253

SEXO: **MACHO** - RAÇA: **BRANGUS** - TATUAGEM: **Q253**
 NASC.: **13/10/2022** - PELAGEM: **PRETA** - GERAÇÃO: **5ª GERAÇÃO**



PESO
574 kg

PE
40 cm

PELAGEM
HOMOZIGOTO PRETO

AOL	AOL/100kg	RATIO	MARMOREIO	EGS	EGS/100kg	PICANHA
107.77	18.78	0.57	3.83	5.21	0.91	9.96

DGT Avaliação de Carcaça 09/2024

PN	PD	LEITE	L&C	P18M	PE	AOL	EGS	EGP	MARM
3%	86%	46%	73%	82%	9%	15%	77%	85%	64%

Programa ERBra 2024



CLIQUE AQUI

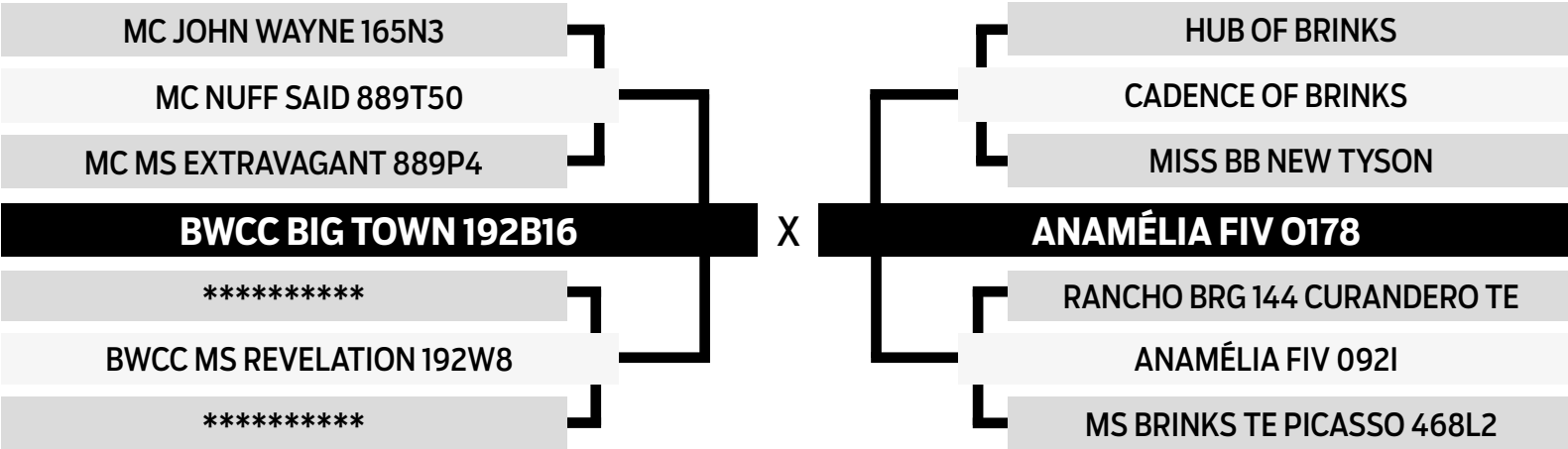


PARA VER O VÍDEO DO LOTE

28

Q349

SEXO: **MACHO** - RAÇA: **BRANGUS** - TATUAGEM: **Q349**
 NASC.: **31/10/2022** - PELAGEM: **PRETA** - GERAÇÃO: **4ª GERAÇÃO**



PESO
574 kg

PE
37 cm

PELAGEM
HOMOZIGOTO PRETO

AOL	AOL/100kg	RATIO	MARMOREIO	EGS	EGS/100kg	PICANHA
102.68	17.89	0.52	3.49	4.73	0.82	8.06

DGT Avaliação de Carça 09/2024

PN	PD	LEITE	L&C	P18M	PE	AOL	EGS	EGP	MARM
62%	5%	90%	22%	4%	23%	4%	70%	42%	4%

Programa ERBra 2024



CLIQUE AQUI **PARA VER O VÍDEO DO LOTE**

29

Q195

SEXO: **MACHO** - RAÇA: **BRANGUS** - TATUAGEM: **Q195**
 NASC.: **02/10/2022** - PELAGEM: **PRETA** - GERAÇÃO: **3ª GERAÇÃO**

BRINKS BRIGHT SIDE 782R24

RANCHO 1256 / TE FRANCESCO

RANCHO 224 T/E

ANAMÉLIA M411 (CASTUS)

RANCHO BRG 144 CURANDERO TE

ANAMÉLIA FIV 094J

ANAMÉLIA B050 TE

REP. MÚLTIPLOS

ANAMÉLIA 406H

SMF KING ARTHUR 37E12

ANAMÉLIA K240

ANAMÉLIA I056

PESO

638 kg

PE

36 cm

PELAGEM

HOMOZIGOTO PRETO

AOL	AOL/100kg	RATIO	MARMOREIO	EGS	EGS/100kg	PICANHA
110.27	17.28	0.54	2.64	5.20	0.82	6.63

DGT Avaliação de Carcaça 09/2024

PN	PD	LEITE	L&C	P18M	PE	AOL	EGS	EGP	MARM
86%	18%	81%	42%	30%	99%	55%	90%	97%	96%

Programa ERBra 2024



CLIQUE AQUI

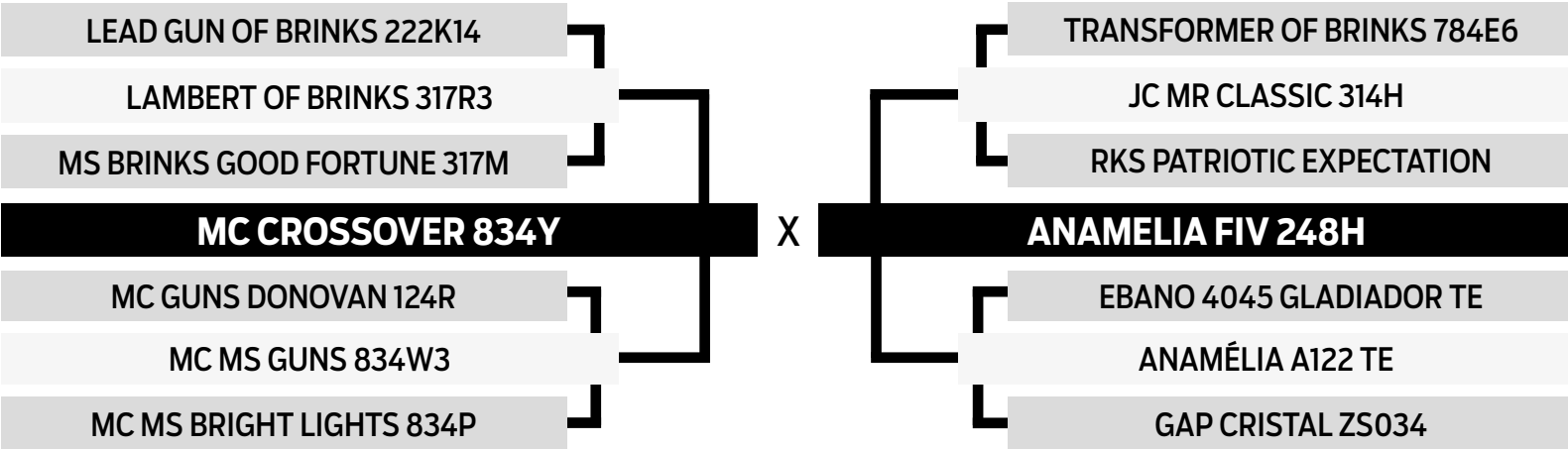


PARA VER O VÍDEO DO LOTE

30

Q199

SEXO: **MACHO** - RAÇA: **BRANGUS** - TATUAGEM: **Q199**
 NASC.: **03/10/2022** - PELAGEM: **PRETA** - GERAÇÃO: **6ª GERAÇÃO**



PESO
638 kg

PE
41 cm

PELAGEM
HOMOZIGOTO PRETO

AOL	AOL/100kg	RATIO	MARMOREIO	EGS	EGS/100kg	PICANHA
108.67	17.03	0.58	3.26	4.73	0.74	8.03

DGT Avaliação de Carça 09/2024

	PN	PD	LEITE	L&C	P18M	PE	AOL	EGS	EGP	MARM
TOP	99%	1%	99%	16%	4%	8%	33%	90%	83%	64%

Programa ERBra 2024



CLIQUE AQUI



PARA VER O VÍDEO DO LOTE

31

Q371

SEXO: **MACHO** - RAÇA: **BRANGUS** - TATUAGEM: **Q371**
 NASC.: **03/11/2022** - PELAGEM: **PRETA** - GERAÇÃO: **4ª GERAÇÃO**

BRINKS BRIGHT SIDE 782R24

RANCHO 1256 / TE FRANCESCO

RANCHO 224 T/E

ANAMÉLIA M411 (CASTUS)

RANCHO BRG 144 CURANDERO TE

ANAMÉLIA FIV 094J

ANAMÉLIA B050 TE

THE JUDGE OF SALACOA

LAS LILAS 9305C OROZCO LASPIUR FRONTERIZO

LAS LILAS 02818 LASPIUR

ANAMÉLIA 162K

TRES CRUCES CARDENAL 4312 TE

ANAMÉLIA FIV 218G

BRANGUS I87 DO TUPANCY

PESO

612 kg

PE

41 cm

PELAGEM

-

AOL	AOL/100kg	RATIO	MARMOREIO	EGS	EGS/100kg	PICANHA
103.87	16.97	0.54	2.61	5.20	0.85	8.51

DGT Avaliação de Carçaça 09/2024

PN	PD	LEITE	L&C	P18M	PE	AOL	EGS	EGP	MARM
73%	13%	65%	18%	22%	10%	29%	85%	82%	99%

Programa ERBra 2024



CLIQUE AQUI

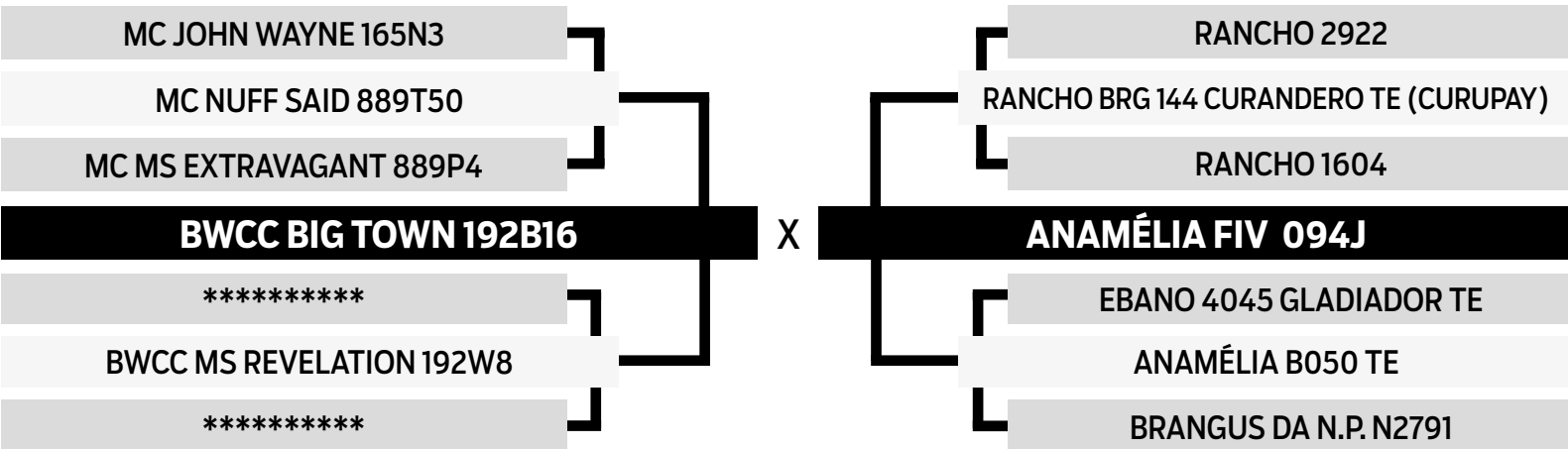


PARA VER O VÍDEO DO LOTE

32

Q113

SEXO: **MACHO** - RAÇA: **BRANGUS** - TATUAGEM: **Q113**
 NASC.: **10/09/2022** - PELAGEM: **PRETA** - GERAÇÃO: **4ª GERAÇÃO**



PESO
676 kg

PE
41 cm

PELAGEM
-

AOL	AOL/100kg	RATIO	MARMOREIO	EGS	EGS/100kg	PICANHA
105.22	15.57	0.56	3.54	5.20	0.77	10.91

DGT Avaliação de Carça 09/2024

PN	PD	LEITE	L&C	P18M	PE	AOL	EGS	EGP	MARM
68%	5%	98%	52%	5%	36%	19%	52%	83%	10%

Programa ERBra 2024



CLIQUE AQUI



PARA VER O VÍDEO DO LOTE

33

Q181

SEXO: **MACHO** - RAÇA: **BRANGUS** - TATUAGEM: **Q181**
 NASC.: **29/09/2022** - PELAGEM: **PRETA** - GERAÇÃO: **4ª GERAÇÃO**

BRINKS BRIGHT SIDE 782R24

RANCHO 1256 / TE FRANCESCO

RANCHO 224 T/E

ANAMÉLIA M411 (CASTUS)

RANCHO BRG 144 CURANDERO TE

ANAMÉLIA FIV 094J

ANAMÉLIA B050 TE

SUHN'S AFFIRMED 416N4

CB HOMBRE 541T3

MS BRINKS BRIGHT SIDE 541K28

ANAMÉLIA 278K

REP. MÚTIPLoS

ANAMÉLIA 368H

ANAMÉLIA FIV C252

PESO

688 kg

PE

42 cm

PELAGEM

HOMOZIGOTO PRETO

AOL	AOL/100kg	RATIO	MARMOREIO	EGS	EGS/100kg	PICANHA
110.60	16.08	0.63	3.36	6.62	0.96	12.31

DGT Avaliação de Carça 09/2024

TOP	PN	PD	LEITE	L&C	P18M	PE	AOL	EGS	EGP	MARM
	95%	11%	57%	12%	13%	13%	10%	44%	44%	97%

Programa ERBra 2024



CLIQUE AQUI

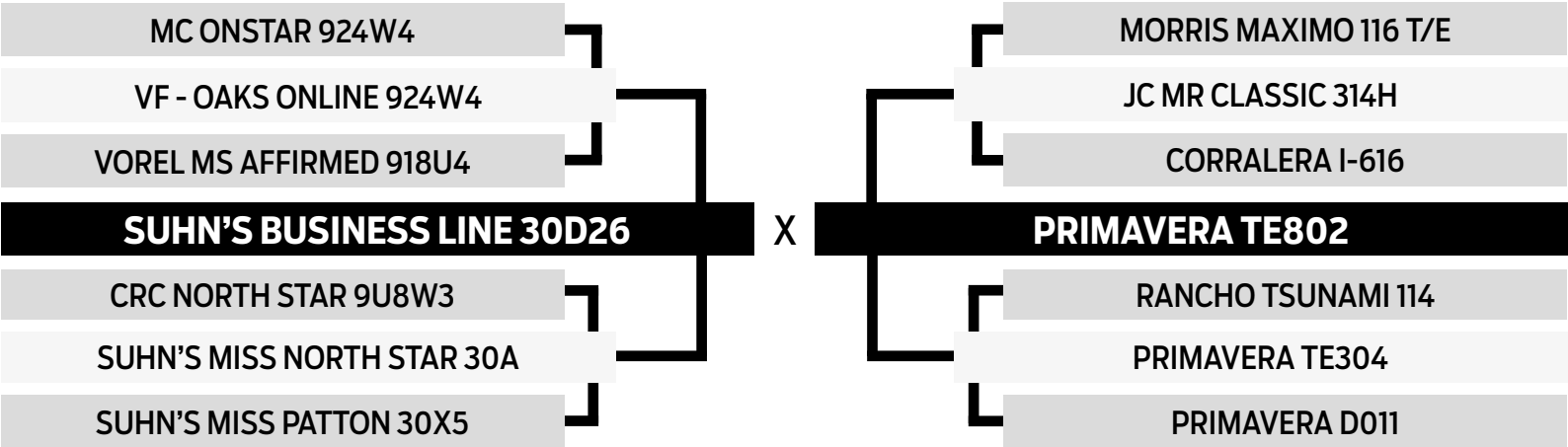


PARA VER O VÍDEO DO LOTE

34

Q387

SEXO: **MACHO** - RAÇA: **BRANGUS** - TATUAGEM: **Q387**
 NASC.: **05/11/2022** - PELAGEM: **PRETA** - GERAÇÃO: **4ª GERAÇÃO**



PESO
602 kg

PE
44 cm

PELAGEM
HOMOZIGOTO PRETO

AOL	AOL/100kg	RATIO	MARMOREIO	EGS	EGS/100kg	PICANHA
98.63	16.38	0.55	4.14	6.15	1.02	8.99

DGT Avaliação de Carça 09/2024

PN	PD	LEITE	L&C	P18M	PE	AOL	EGS	EGP	MARM
97%	19%	56%	20%	39%	11%	95%	54%	83%	3%

Programa ERBra 2024



CLIQUE AQUI

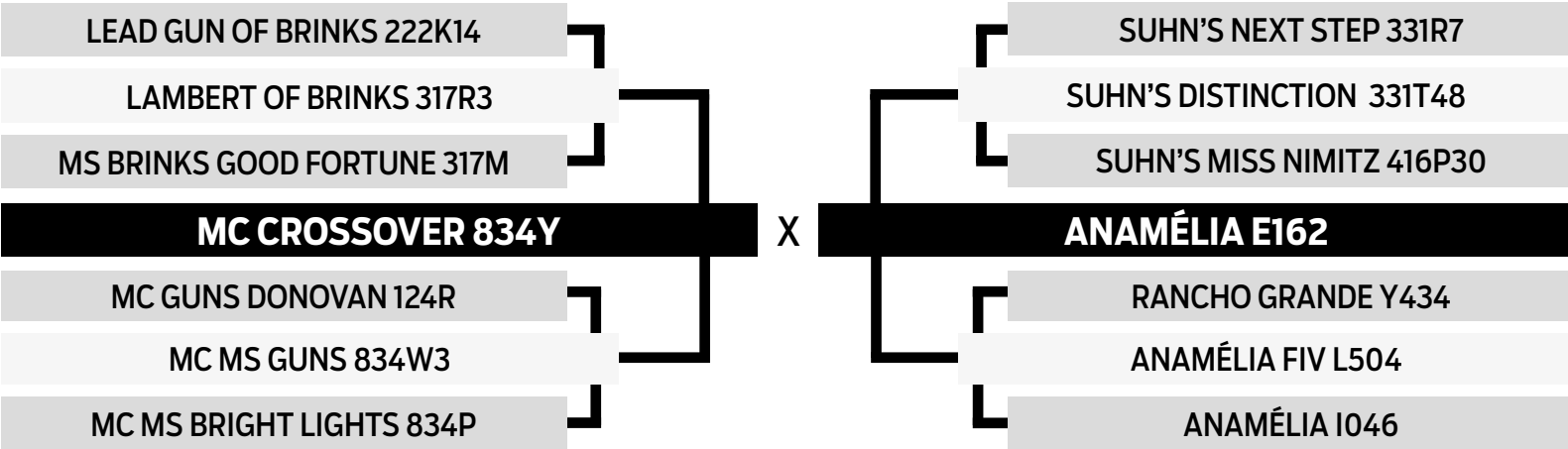


PARA VER O VÍDEO DO LOTE

35

Q141

SEXO: **MACHO** - RAÇA: **BRANGUS** - TATUAGEM: **Q141**
 NASC.: **22/09/2022** - PELAGEM: **PRETA** - GERAÇÃO: **4ª GERAÇÃO**



PESO
606 kg

PE
38 cm

PELAGEM
HOMOZIGOTO PRETO

AOL	AOL/100kg	RATIO	MARMOREIO	EGS	EGS/100kg	PICANHA
92.89	15.33	0.53	3.52	6.51	1.07	10.90

DGT Avaliação de Carcaça 09/2024

PN	PD	LEITE	L&C	P18M	PE	AOL	EGS	EGP	MARM
78%	4%	64%	5%	7%	20%	50%	49%	29%	8%

Programa ERBra 2024



CLIQUE AQUI



PARA VER O VÍDEO DO LOTE

36

Q443

SEXO: **MACHO** - RAÇA: **BRANGUS** - TATUAGEM: **Q443**
 NASC.: **18/11/2022** - PELAGEM: **PRETA** - GERAÇÃO: **5ª GERAÇÃO**

ALEGRIA 1299V MALAJUNTA

GR SWIFT 209W3

ALEGRIA 505-B MALAJUNTA

SUHN'S FOUNDATION 331Z28

RANCHO 168 T/E

SUHN'S MISS BT 331S43

ANAMÉLIA FIV 125L (MARCUS ATILIUS)

X

ANAMÉLIA FIV M012

EBANO 4045 GLADIADOR TE

JC MR CLASSIC 314H

ANAMÉLIA FIV D294

ANAMELIA FIV 248H

ANAMÉLIA TE K522

ANAMÉLIA A122 TE

PESO

616 kg

PE

42 cm

PELAGEM

HOMOZIGOTO PRETO

AOL	AOL/100kg	RATIO	MARMOREIO	EGS	EGS/100kg	PICANHA
106.59	17.30	0.58	2.78	8.04	1.31	10.90

DGT Avaliação de Carçaça 09/2024

PN	PD	LEITE	L&C	P18M	PE	AOL	EGS	EGP	MARM
62%	37%	68%	56%	36%	9%	87%	44%	48%	82%

Programa ERBra 2024



CLIQUE AQUI

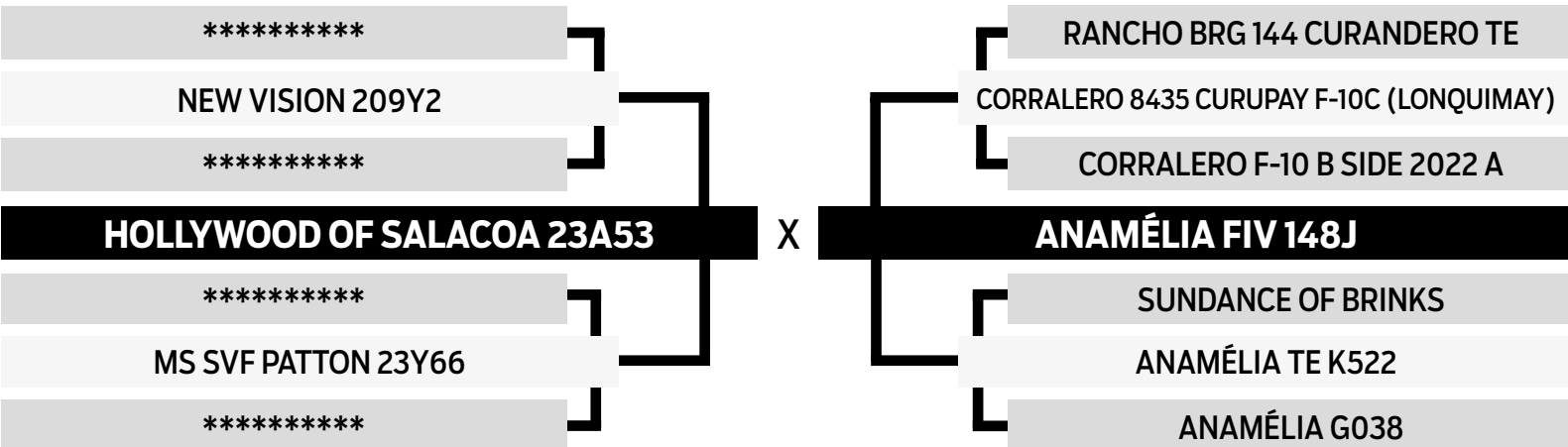


PARA VER O VÍDEO DO LOTE

37

Q335

SEXO: **MACHO** - RAÇA: **BRANGUS** - TATUAGEM: **Q335**
 NASC.: **27/10/2022** - PELAGEM: **PRETA** - GERAÇÃO: **5ª GERAÇÃO**



PESO
600 kg

PE
40 cm

PELAGEM
HOMOZIGOTO PRETO

AOL	AOL/100kg	RATIO	MARMOREIO	EGS	EGS/100kg	PICANHA
101.75	16.96	0.55	3.87	4.81	0.80	8.98

DGT Avaliação de Carcaça 09/2024

PN	PD	LEITE	L&C	P18M	PE	AOL	EGS	EGP	MARM
36%	41%	88%	86%	11%	25%	5%	72%	42%	17%

Programa ERBra 2024



CLIQUE AQUI

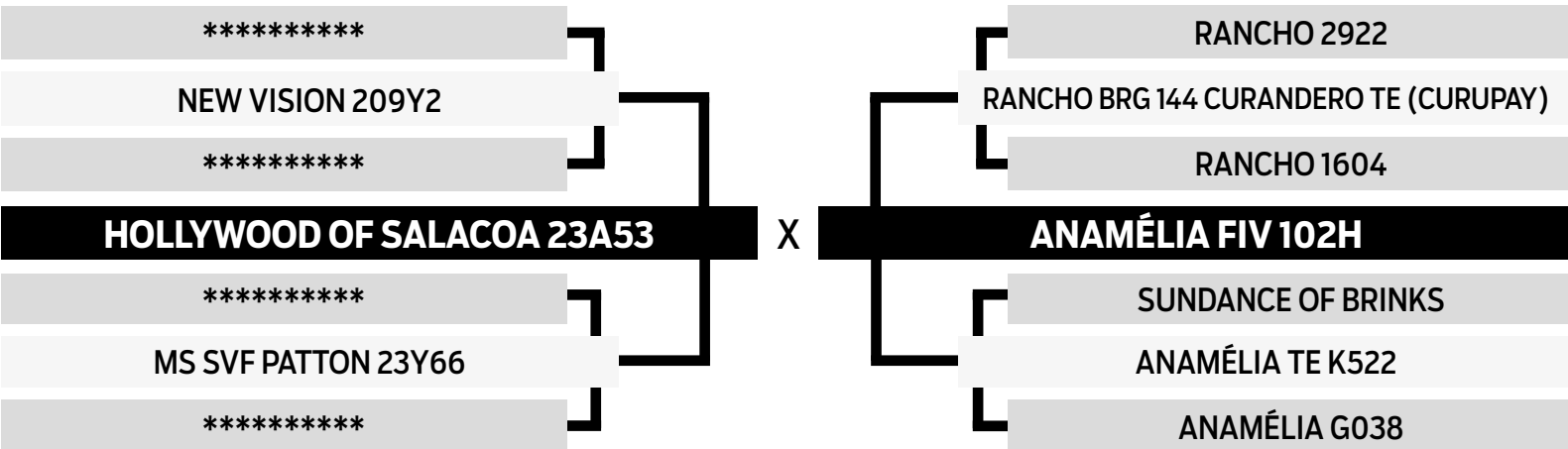


PARA VER O VÍDEO DO LOTE

38

Q159

SEXO: **MACHO** - RAÇA: **BRANGUS** - TATUAGEM: **Q159**
 NASC.: **05/09/2022** - PELAGEM: **PRETA** - GERAÇÃO: **4ª GERAÇÃO**



PESO
590 kg

PE
41 cm

PELAGEM
HOMOZIGOTO PRETO

AOL	AOL/100kg	RATIO	MARMOREIO	EGS	EGS/100kg	PICANHA
120.14	20.36	0.59	3.32	4.67	0.79	8.05

DGT Avaliação de Carcaça 09/2024

PN	PD	LEITE	L&C	P18M	PE	AOL	EGS	EGP	MARM
1%	40%	91%	89%	21%	16%	1%	34%	24%	13%

Programa ERBra 2024



CLIQUE AQUI

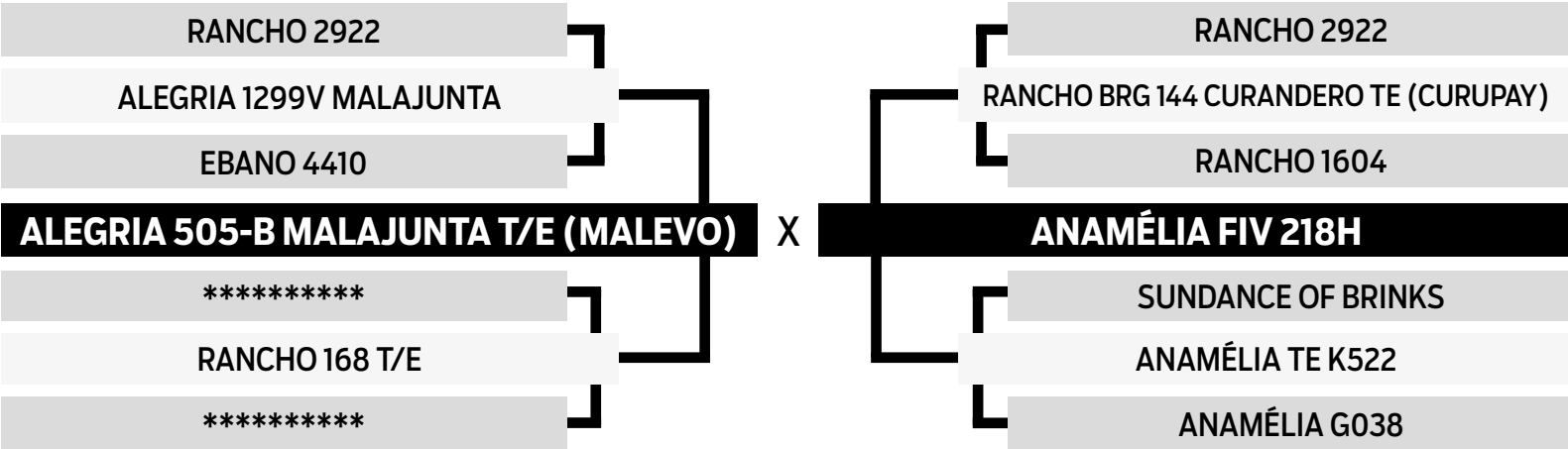


PARA VER O VÍDEO DO LOTE

39

Q177

SEXO: **MACHO** - RAÇA: **BRANGUS** - TATUAGEM: **Q177**
 NASC.: **29/09/2022** - PELAGEM: **PRETA** - GERAÇÃO: **4ª GERAÇÃO**



PESO
590 kg

PE
38 cm

PELAGEM
HOMOZIGOTO PRETO

AOL	AOL/100kg	RATIO	MARMOREIO	EGS	EGS/100kg	PICANHA
104.50	17.71	0.54	3.36	5.67	0.96	7.57

DGT Avaliação de Carcaça 09/2024

PN	PD	LEITE	L&C	P18M	PE	AOL	EGS	EGP	MARM
1%	59%	46%	52%	24%	85%	41%	64%	45%	1%

Programa ERBra 2024



CLIQUE AQUI



PARA VER O VÍDEO DO LOTE

40

Q431

SEXO: **MACHO** - RAÇA: **BRANGUS** - TATUAGEM: **Q431**
 NASC.: **15/11/2022** - PELAGEM: **PRETA** - GERAÇÃO: **5ª GERAÇÃO**

BRINKS BRIGHT SIDE 782R24

RANCHO 1256 / TE FRANCESCO

RANCHO 224 T/E

ANAMÉLIA M411 (CASTUS)

RANCHO BRG 144 CURANDERO TE

ANAMÉLIA FIV 094J

ANAMÉLIA B050 TE

EBANO Y2153

EBANO 4045 GLADIADOR TE

EBANO Y1778

ANAMÉLIA FIV 686G

SUNDANCE OF BRINKS

ANAMÉLIA L466 TE

ANAMÉLIA G038

PESO

574 kg

PE

41 cm

PELAGEM

HOMOZIGOTO PRETO

AOL	AOL/100kg	RATIO	MARMOREIO	EGS	EGS/100kg	PICANHA
103.92	18.10	0.59	2.98	7.40	1.29	10.88

DGT Avaliação de Carça 09/2024

PN	PD	LEITE	L&C	P18M	PE	AOL	EGS	EGP	MARM
37%	22%	59%	25%	34%	15%	8%	87%	79%	99%

Programa ERBra 2024



CLIQUE AQUI

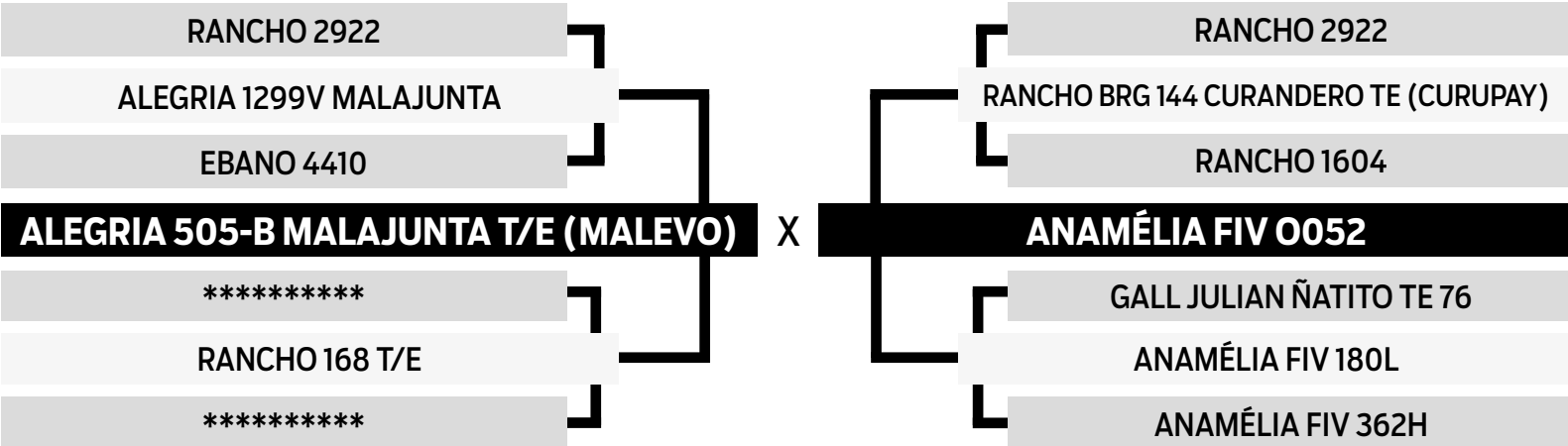


PARA VER O VÍDEO DO LOTE

41

Q475

SEXO: **MACHO** - RAÇA: **BRANGUS** - TATUAGEM: **Q475**
 NASC.: **24/11/2022** - PELAGEM: **PRETA** - GERAÇÃO: **4ª GERAÇÃO**



PESO
522 kg

PE
38 cm

PELAGEM
HOMOZIGOTO PRETO

AOL	AOL/100kg	RATIO	MARMOREIO	EGS	EGS/100kg	PICANHA
103.80	19.88	0.54	3.23	4.54	0.87	6.16

DGT Avaliação de Carcaça 09/2024

PN	PD	LEITE	L&C	P18M	PE	AOL	EGS	EGP	MARM
56%	32%	87%	79%	19%	3%	12%	90%	60%	81%

Programa ERBra 2024



CLIQUE AQUI

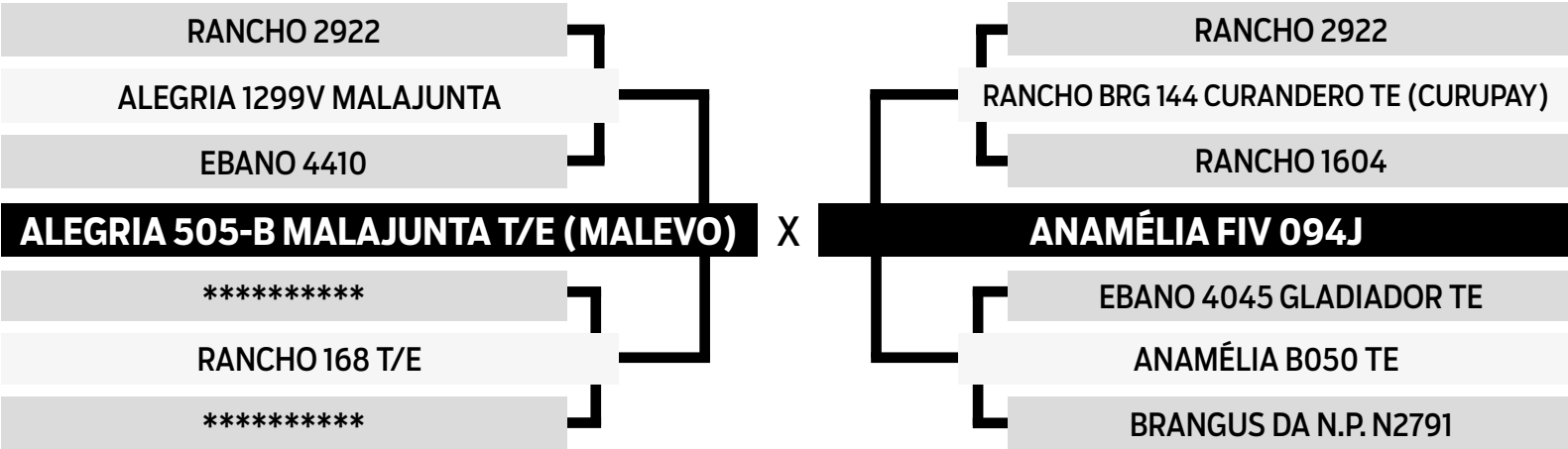


PARA VER O VÍDEO DO LOTE

42

Q241

SEXO: **MACHO** - RAÇA: **BRANGUS** - TATUAGEM: **Q241**
 NASC.: **11/10/2022** - PELAGEM: **PRETA** - GERAÇÃO: **4ª GERAÇÃO**



PESO
554 kg

PE
37 cm

PELAGEM
-

AOL	AOL/100kg	RATIO	MARMOREIO	EGS	EGS/100kg	PICANHA
99.07	17.88	0.50	3.64	6.14	1.11	7.13

DGT Avaliação de Carçaça 09/2024

PN	PD	LEITE	L&C	P18M	PE	AOL	EGS	EGP	MARM
7%	86%	79%	93%	36%	95%	16%	90%	83%	94%

Programa ERBra 2024



CLIQUE AQUI

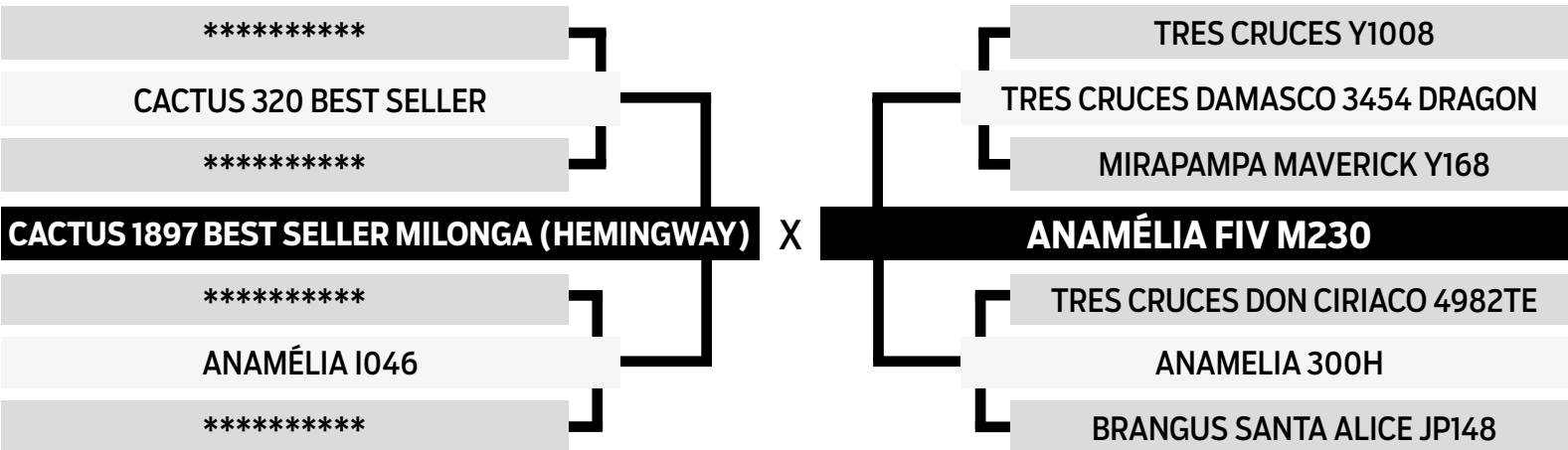


PARA VER O VÍDEO DO LOTE

43

Q149

SEXO: **MACHO** - RAÇA: **BRANGUS** - TATUAGEM: **Q149**
 NASC.: **23/09/2022** - PELAGEM: **VERMELHA** - GERAÇÃO: **4ª GERAÇÃO**



PESO
546 kg

PE
36 cm

PELAGEM
-

AOL	AOL/100kg	RATIO	MARMOREIO	EGS	EGS/100kg	PICANHA
86.66	15.87	0.54	3.51	4.73	0.87	11.83

DGT Avaliação de Carcaça 09/2024

PN	PD	LEITE	L&C	P18M	PE	AOL	EGS	EGP	MARM
74%	15%	91%	62%	15%	89%	94%	98%	94%	32%

Programa ERBra 2024



CLIQUE AQUI

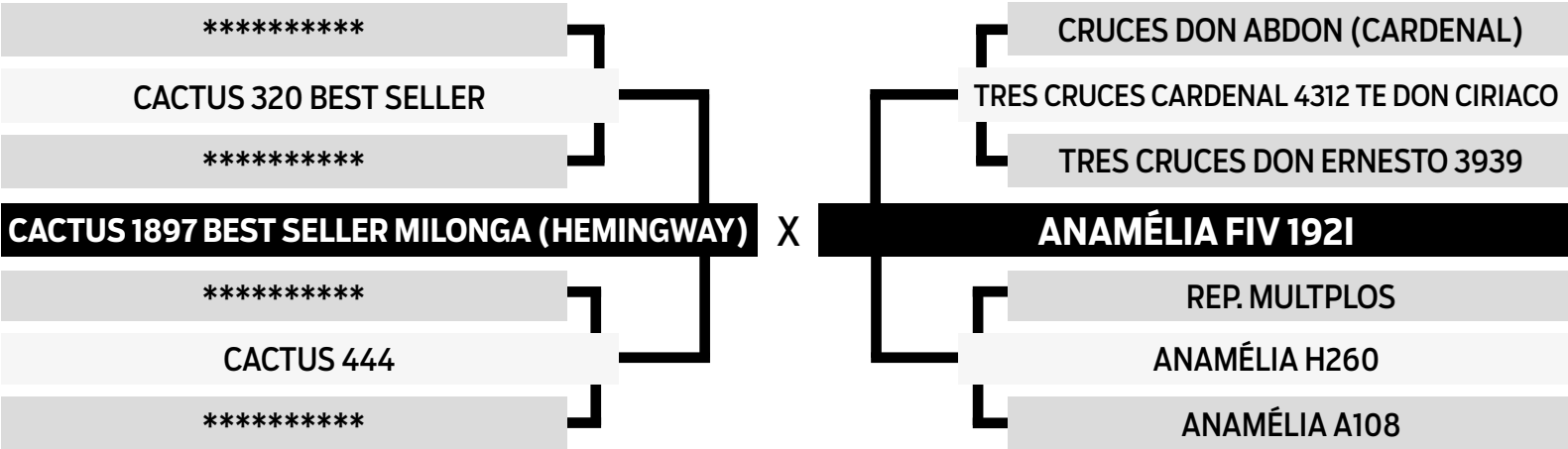


PARA VER O VÍDEO DO LOTE

44

P723

SEXO: **MACHO** - RAÇA: **BRANGUS** - TATUAGEM: **P723**
 NASC.: **11/05/2022** - PELAGEM: **VERMELHA** - GERAÇÃO: **4ª GERAÇÃO**



PESO
550 kg

PE
40 cm

PELAGEM
-

AOL	AOL/100kg	RATIO	MARMOREIO	EGS	EGS/100kg	PICANHA
100.03	18.19	0.55	4.26	8.52	1.55	10.57

DGT Avaliação de Carçaça 09/2024

PN	PD	LEITE	L&C	P18M	PE	AOL	EGS	EGP	MARM
81%	21%	86%	60%	34%	32%	-	-	-	-

Programa ERBra 2024



CLIQUE AQUI



PARA VER O VÍDEO DO LOTE

45

Q405

SEXO: **MACHO** - RAÇA: **BRANGUS** - TATUAGEM: **Q405**
 NASC.: **08/11/2022** - PELAGEM: **PRETA** - GERAÇÃO: **5ª GERAÇÃO**

ALEGRIA 1299V MALAJUNTA

ALEGRIA 505-B MALAJUNTA

RANCHO 168 T/E

ANAMÉLIA FIV 125L (MARCUS ATILIUS)

EBANO 4045 GLADIADOR TE

ANAMÉLIA FIV D294

ANAMÉLIA TE K522

RBR REVELATION 193/U

GUARDIAN Y7993 R.OSCAR TE RELMUN

GUARDIANA Y5050

ANAMÉLIA FIV 110K

EBANO 4045 GLADIADOR TE

ANAMÉLIA B050 TE

BRANGUS DA N.P. N2791

PESO

606 kg

PE

41 cm

PELAGEM

HOMOZIGOTO PRETO

AOL	AOL/100kg	RATIO	MARMOREIO	EGS	EGS/100kg	PICANHA
97.13	16.03	0.51	2.88	7.09	1.17	9.91

DGT Avaliação de Carça 09/2024

PN	PD	LEITE	L&C	P18M	PE	AOL	EGS	EGP	MARM
1%	56%	53%	60%	55%	2%	95%	29%	39%	62%

Programa ERBra 2024



CLIQUE AQUI

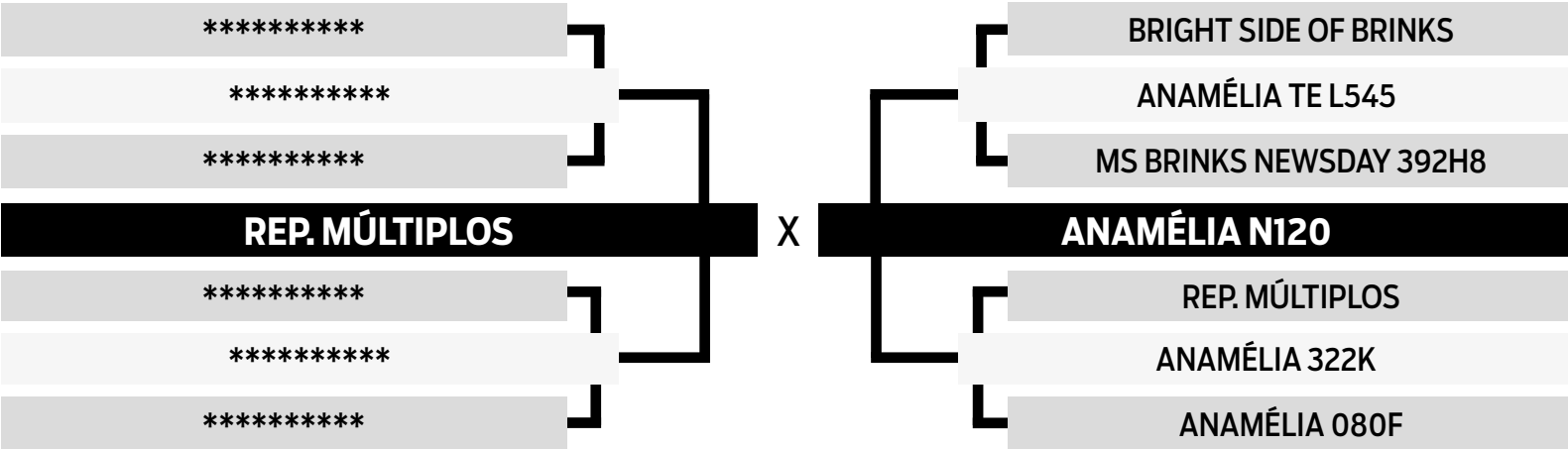


PARA VER O VÍDEO DO LOTE

46

Q407

SEXO: **MACHO** - RAÇA: **BRANGUS** - TATUAGEM: **Q407**
 NASC.: **10/11/2022** - PELAGEM: **PRETA** - GERAÇÃO: **2ª GERAÇÃO**



PESO
542 kg

PE
38 cm

PELAGEM
-

AOL	AOL/100kg	RATIO	MARMOREIO	EGS	EGS/100kg	PICANHA
95.49	17.62	0.55	3.13	8.06	1.49	11.36

DGT Avaliação de Carça 09/2024

PN	PD	LEITE	L&C	P18M	PE	AOL	EGS	EGP	MARM
8%	70%	82%	90%	33%	97%	34%	15%	10%	32%

Programa ERBra 2024



CLIQUE AQUI

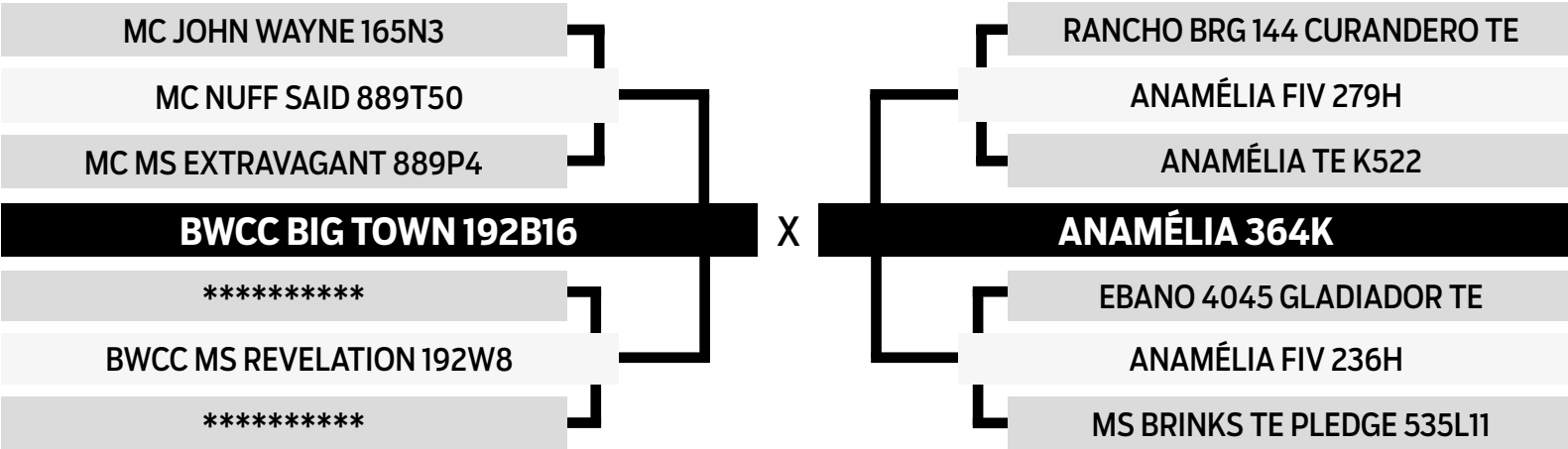


PARA VER O VÍDEO DO LOTE

47

Q033

SEXO: **MACHO** - RAÇA: **BRANGUS** - TATUAGEM: **Q033**
 NASC.: **24/08/2022** - PELAGEM: **PRETA** - GERAÇÃO: **4ª GERAÇÃO**



PESO
712 kg

PE
42 cm

PELAGEM
HOMOZIGOTO PRETO

AOL	AOL/100kg	RATIO	MARMOREIO	EGS	EGS/100kg	PICANHA
107.86	15.15	0.62	2.62	5.49	0.77	9.94

DGT Avaliação de Carça 09/2024

PN	PD	LEITE	L&C	P18M	PE	AOL	EGS	EGP	MARM
90%	1%	97%	8%	1%	8%	3%	11%	28%	16%

Programa ERBra 2024

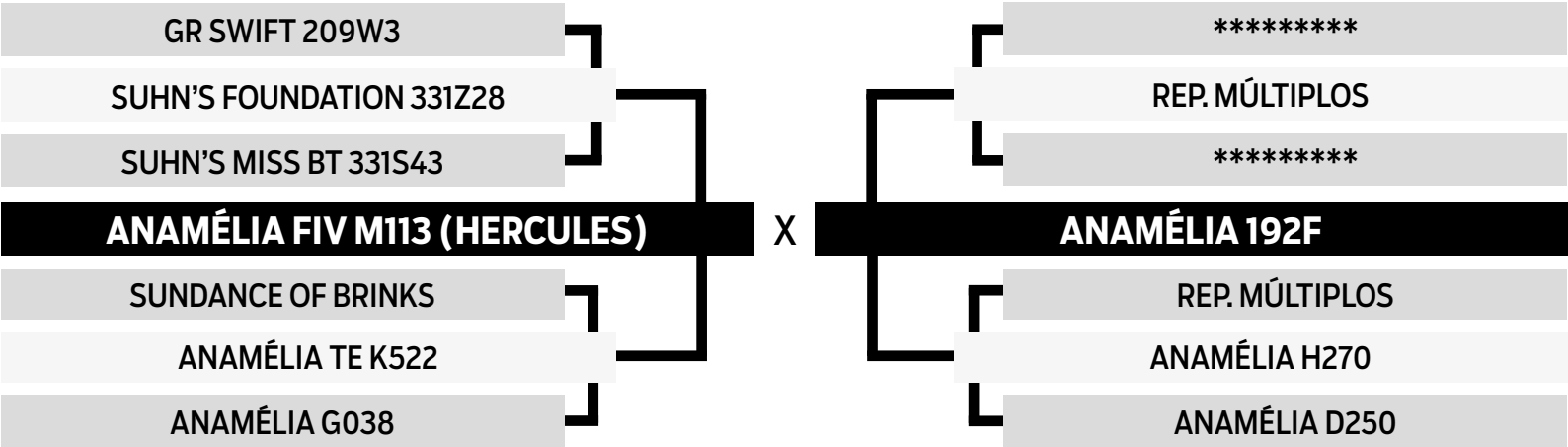


CLIQUE AQUI **PARA VER O VÍDEO DO LOTE**

48

Q055

SEXO: **MACHO** - RAÇA: **BRANGUS** - TATUAGEM: **Q055**
 NASC.: **29/08/2022** - PELAGEM: **PRETA** - GERAÇÃO: **3ª GERAÇÃO**



PESO
620 kg

PE
40 cm

PELAGEM
-

AOL	AOL/100kg	RATIO	MARMOREIO	EGS	EGS/100kg	PICANHA
112.84	18.20	0.58	3.28	6.48	1.04	7.67

DGT Avaliação de Carça 09/2024

PN	PD	LEITE	L&C	P18M	PE	AOL	EGS	EGP	MARM
81%	23%	20%	13%	19%	70%	16%	27%	34%	77%

Programa ERBra 2024



CLIQUE AQUI

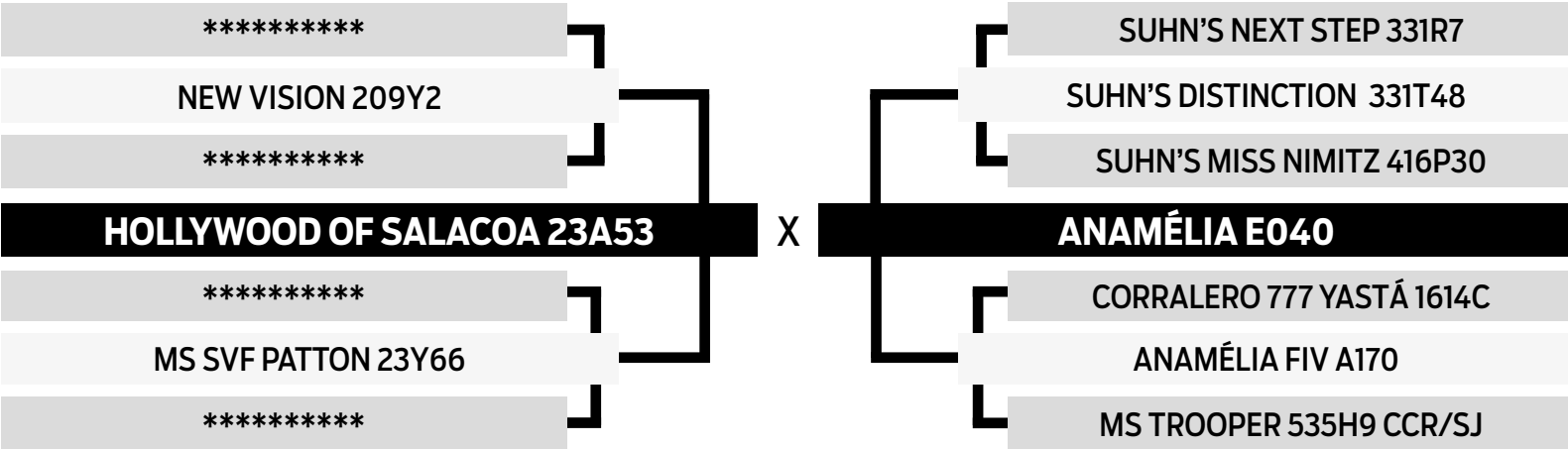


PARA VER O VÍDEO DO LOTE

49

Q101

SEXO: **MACHO** - RAÇA: **BRANGUS** - TATUAGEM: **Q101**
 NASC.: **08/09/2022** - PELAGEM: **PRETA** - GERAÇÃO: **5ª GERAÇÃO**



PESO
600 kg

PE
36 cm

PELAGEM
-

AOL	AOL/100kg	RATIO	MARMOREIO	EGS	EGS/100kg	PICANHA
111.10	18.52	0.52	3.33	3.36	0.56	5.68

DGT Avaliação de Carcaça 09/2024

PN	PD	LEITE	L&C	P18M	PE	AOL	EGS	EGP	MARM
14%	30%	58%	33%	19%	88%	10%	81%	83%	16%

Programa ERBra 2024

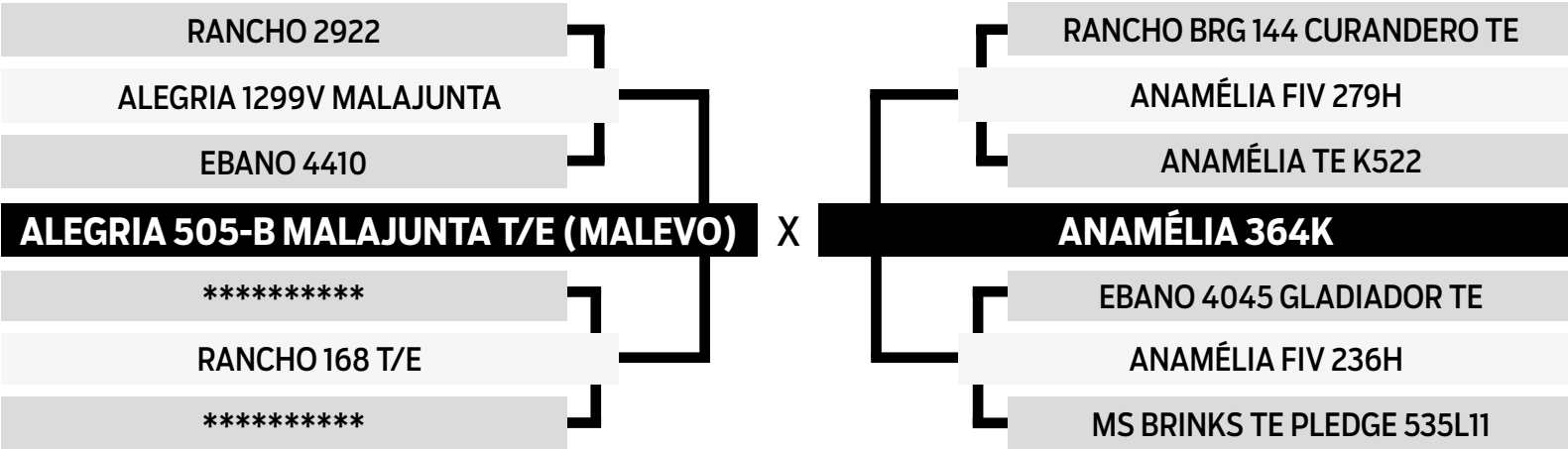


CLIQUE AQUI **PARA VER O VÍDEO DO LOTE**

50

Q307

SEXO: **MACHO** - RAÇA: **BRANGUS** - TATUAGEM: **Q307**
 NASC.: **21/10/2022** - PELAGEM: **PRETA** - GERAÇÃO: **4ª GERAÇÃO**



PESO
524 kg

PE
38 cm

PELAGEM
HOMOZIGOTO PRETO

AOL	AOL/100kg	RATIO	MARMOREIO	EGS	EGS/100kg	PICANHA
97.93	18.69	0.56	2.81	4.73	0.90	8.52

DGT Avaliação de Carça 09/2024

PN	PD	LEITE	L&C	P18M	PE	AOL	EGS	EGP	MARM
68%	16%	79%	34%	4%	44%	8%	19%	33%	98%

Programa ERBra 2024

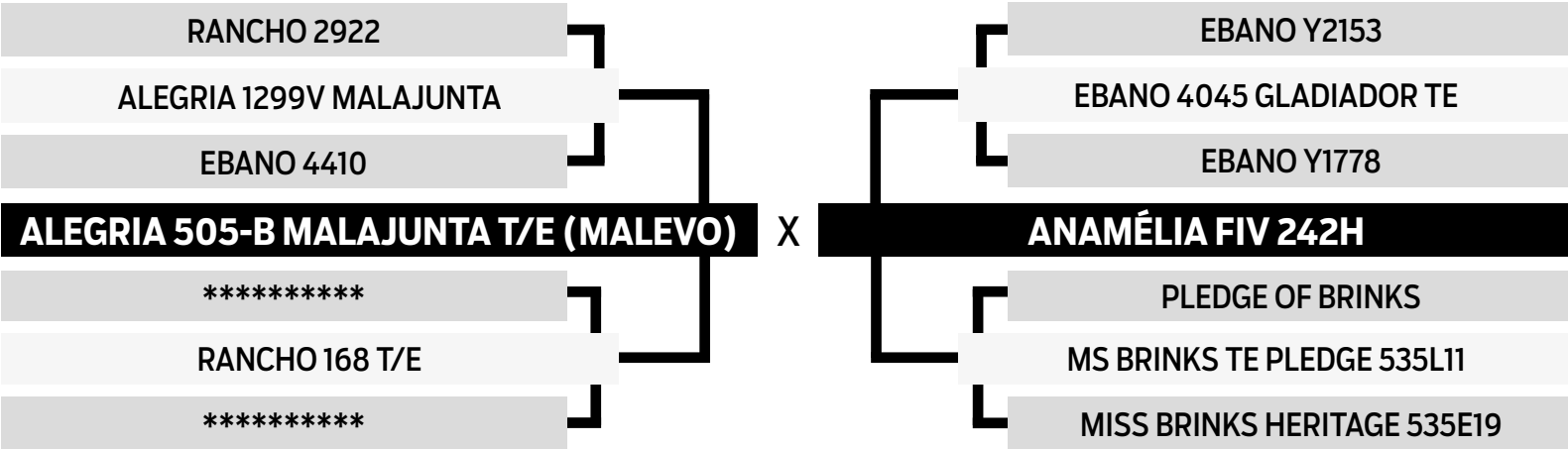


CLIQUE AQUI **PARA VER O VÍDEO DO LOTE**

51

Q439

SEXO: **MACHO** - RAÇA: **BRANGUS** - TATUAGEM: **Q439**
 NASC.: **17/11/2022** - PELAGEM: **PRETA** - GERAÇÃO: **4ª GERAÇÃO**



PESO
546 kg

PE
41 cm

PELAGEM
HOMOZIGOTO PRETO

AOL	AOL/100kg	RATIO	MARMOREIO	EGS	EGS/100kg	PICANHA
104.82	19.20	0.53	3.02	5.68	1.04	10.00

DGT Avaliação de Carcaça 09/2024

PN	PD	LEITE	L&C	P18M	PE	AOL	EGS	EGP	MARM
48%	17%	56%	18%	11%	50%	8%	42%	48%	90%

Programa ERBra 2024

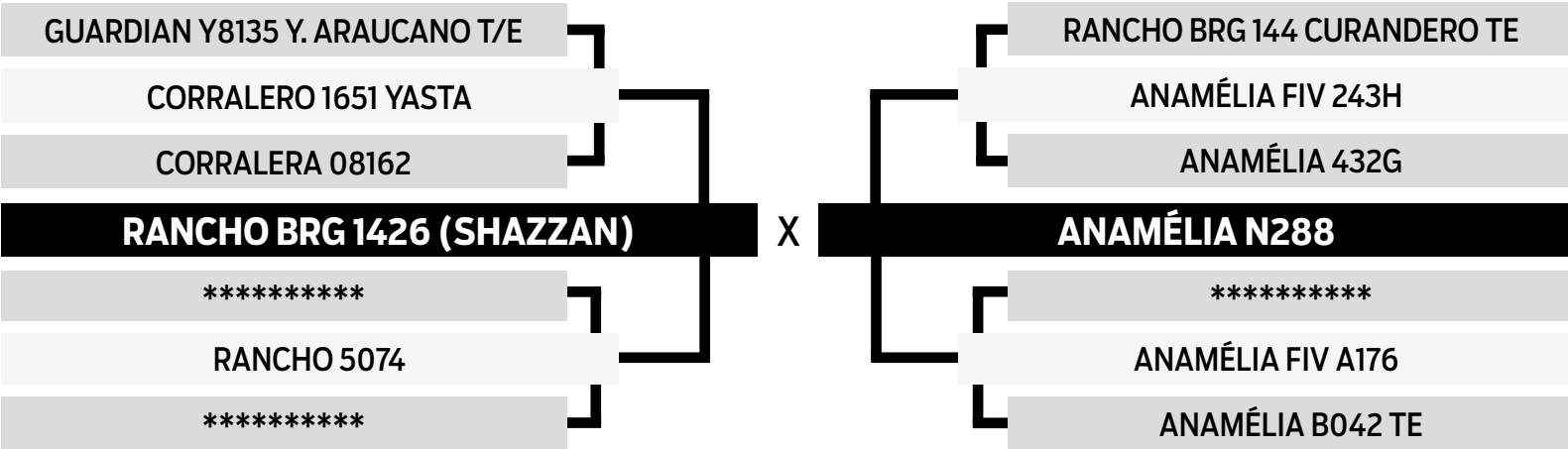


CLIQUE AQUI **PARA VER O VÍDEO DO LOTE**

52

Q069

SEXO: **MACHO** - RAÇA: **BRANGUS** - TATUAGEM: **Q069**
 NASC.: **01/09/2022** - PELAGEM: **PRETA** - GERAÇÃO: **4ª GERAÇÃO**



PESO	PE	PELAGEM
552 kg	38 cm	-

AOL	AOL/100kg	RATIO	MARMOREIO	EGS	EGS/100kg	PICANHA
101.79	18.44	0.57	2.51	4.73	0.86	9.93

DGT Avaliação de Carcaça 09/2024

PN	PD	LEITE	L&C	P18M	PE	AOL	EGS	EGP	MARM
29%	27%	75%	49%	25%	94%	42%	16%	24%	92%

Programa ERBra 2024

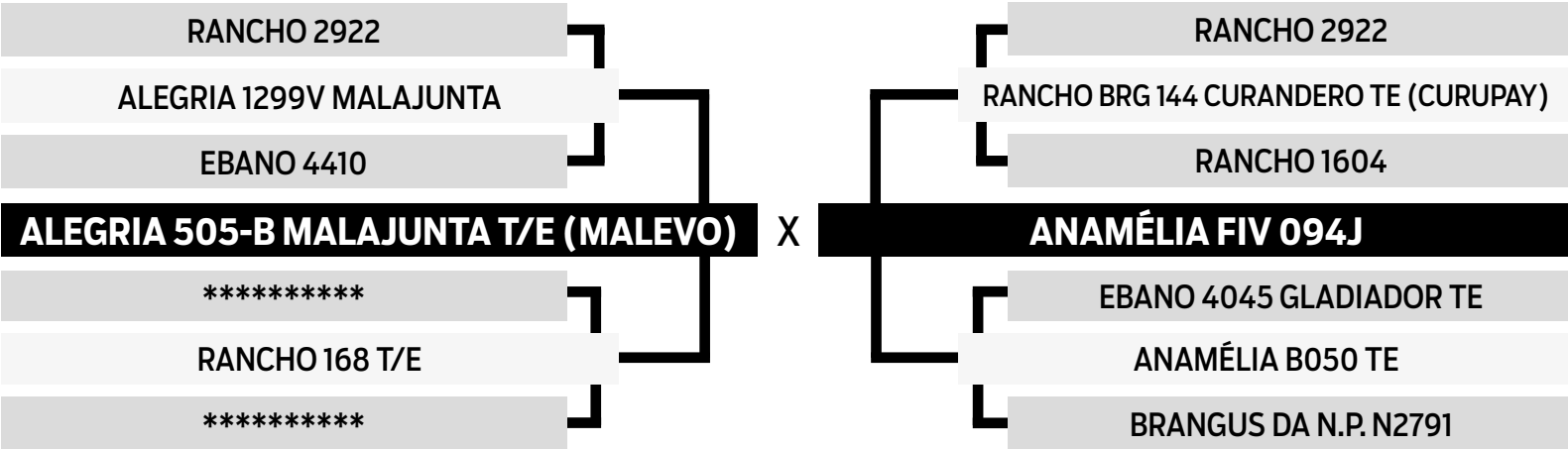


CLIQUE AQUI **PARA VER O VÍDEO DO LOTE**

53

Q237

SEXO: **MACHO** - RAÇA: **BRANGUS** - TATUAGEM: **Q237**
 NASC.: **10/10/2022** - PELAGEM: **PRETA** - GERAÇÃO: **4ª GERAÇÃO**



PESO
542 kg

PE
37 cm

PELAGEM
-

AOL	AOL/100kg	RATIO	MARMOREIO	EGS	EGS/100kg	PICANHA
99.82	18.42	0.55	3.47	4.25	0.78	9.49

DGT Avaliação de Carcaça 09/2024

PN	PD	LEITE	L&C	P18M	PE	AOL	EGS	EGP	MARM
8%	40%	91%	89%	38%	98%	75%	87%	88%	87%

Programa ERBra 2024



CLIQUE AQUI



PARA VER O VÍDEO DO LOTE

54

Q281

SEXO: **MACHO** - RAÇA: **BRANGUS** - TATUAGEM: **Q281**
 NASC.: **17/10/2022** - PELAGEM: **PRETA** - GERAÇÃO: **5ª GERAÇÃO**

MC REVELATION 129T

CB FINAL CUT 924X

RBM MS GUNS 924T3

VPJ AROW FINAL CUT FIV 520

EBANO 2867 NÃTITO

OLHOS D'ÁGUA 5G 6779 'DÁLIA'

OLHOS D'ÁGUA 38A 4448 DALILA

RANCHO 2922

RANCHO BRG 144 CURANDERO TE (CURUPAY)

RANCHO 1604

ANAMÉLIA FIV 0036

ANAMÉLIA TE B059 MAXIMUS

ANAMÉLIA 094F

ANAMÉLIA C188

PESO

548 kg

PE

36 cm

PELAGEM

HOMOZIGOTO PRETO

AOL	AOL/100kg	RATIO	MARMOREIO	EGS	EGS/100kg	PICANHA
91.14	16.63	0.52	3.25	5.20	0.95	6.18

DGT Avaliação de Carça 09/2024

PN	PD	LEITE	L&C	P18M	PE	AOL	EGS	EGP	MARM
3%	99%	22%	95%	98%	99%	83%	61%	33%	91%

Programa ERBra 2024



CLIQUE AQUI

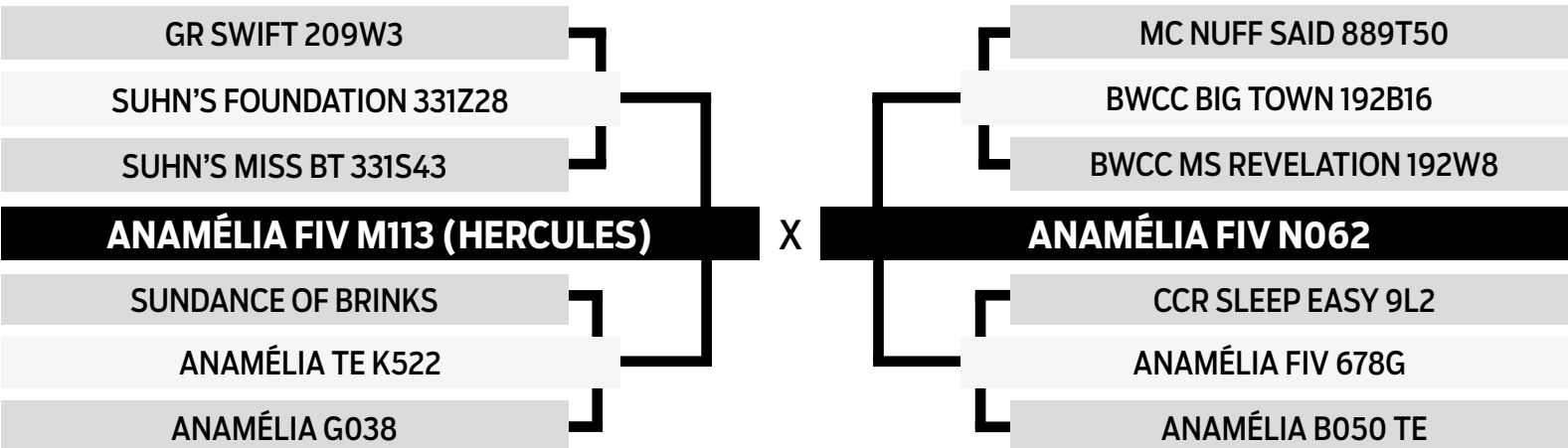


PARA VER O VÍDEO DO LOTE

55

Q325

SEXO: **MACHO** - RAÇA: **BRANGUS** - TATUAGEM: **Q325**
 NASC.: **25/10/2022** - PELAGEM: **PRETA** - GERAÇÃO: **5ª GERAÇÃO**



PESO
562 kg

PE
39 cm

PELAGEM
HOMOZIGOTO PRETO

AOL	AOL/100kg	RATIO	MARMOREIO	EGS	EGS/100kg	PICANHA
97.38	17.33	0.55	3.57	5.21	0.93	9.54

DGT Avaliação de Carcaça 09/2024

PN	PD	LEITE	L&C	P18M	PE	AOL	EGS	EGP	MARM
38%	26%	93%	83%	24%	56%	17%	45%	52%	51%

Programa ERBra 2024



CLIQUE AQUI

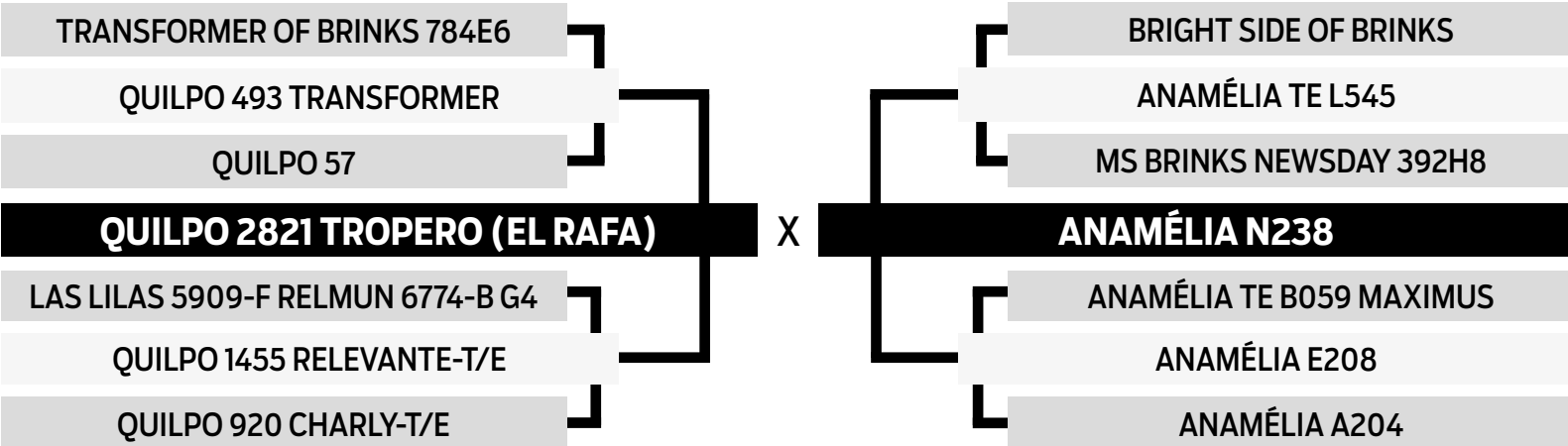


PARA VER O VÍDEO DO LOTE

56

Q499

SEXO: **MACHO** - RAÇA: **BRANGUS** - TATUAGEM: **Q499**
 NASC.: **29/11/2022** - PELAGEM: **PRETA** - GERAÇÃO: **5ª GERAÇÃO**



PESO
592 kg

PE
38 cm

PELAGEM
HOMOZIGOTO PRETO

AOL	AOL/100kg	RATIO	MARMOREIO	EGS	EGS/100kg	PICANHA
105.45	17.81	0.58	3.29	5.21	0.88	7.13

DGT Avaliação de Carcaça 09/2024

PN	PD	LEITE	L&C	P18M	PE	AOL	EGS	EGP	MARM
77%	32%	68%	48%	10%	82%	-	-	-	-

Programa ERBra 2024



CLIQUE AQUI



PARA VER O VÍDEO DO LOTE

57

Q429

SEXO: **MACHO** - RAÇA: **BRANGUS** - TATUAGEM: **Q429**
 NASC.: **15/11/2022** - PELAGEM: **PRETA** - GERAÇÃO: **5ª GERAÇÃO**

ALEGRIA 1299V MALAJUNTA

ALEGRIA 505-B MALAJUNTA

RANCHO 168 T/E

ANAMÉLIA FIV 125L (MARCUS ATILIUS)

EBANO 4045 GLADIADOR TE

ANAMÉLIA FIV D294

ANAMÉLIA TE K522

CCR SLEEP EASY 44G

CCR SLEEP EASY 9L2

CCR MS EXACTO T9G2

ANAMÉLIA FIV 678G

EBANO 4045 GLADIADOR TE

ANAMÉLIA B050 TE

BRANGUS DA N.P. N2791

PESO

586 kg

PE

40 cm

PELAGEM

HOMOZIGOTO PRETO

AOL	AOL/100kg	RATIO	MARMOREIO	EGS	EGS/100kg	PICANHA
104.00	17.75	0.55	3.39	7.10	1.21	12.30

DGT Avaliação de Carça 09/2024

PN	PD	LEITE	L&C	P18M	PE	AOL	EGS	EGP	MARM
39%	24%	15%	11%	26%	10%	94%	44%	45%	58%

Programa ERBra 2024



CLIQUE AQUI

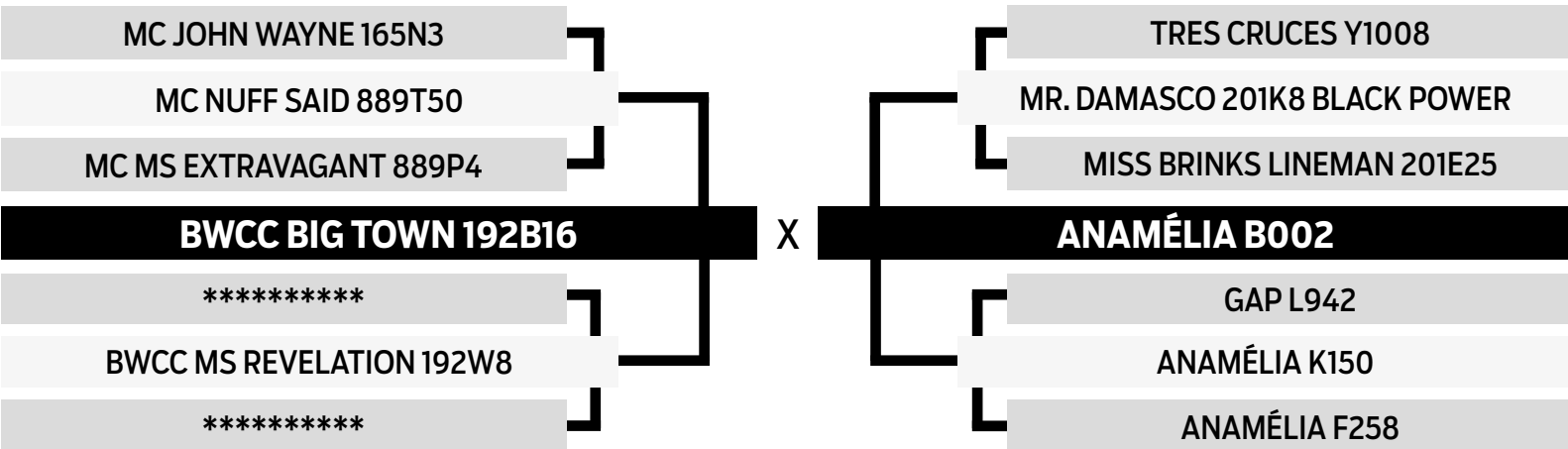


PARA VER O VÍDEO DO LOTE

58

Q023

SEXO: **MACHO** - RAÇA: **BRANGUS** - TATUAGEM: **Q023**
 NASC.: **23/08/2022** - PELAGEM: **PRETA** - GERAÇÃO: **4ª GERAÇÃO**



PESO
598 kg

PE
40 cm

PELAGEM
-

AOL	AOL/100kg	RATIO	MARMOREIO	EGS	EGS/100kg	PICANHA
112.83	18.87	0.57	3.37	8.04	1.34	6.25

DGT Avaliação de Carçaça 09/2024

PN	PD	LEITE	L&C	P18M	PE	AOL	EGS	EGP	MARM
33%	1%	78%	2%	1%	5%	1%	33%	53%	5%

Programa ERBra 2024



CLIQUE AQUI

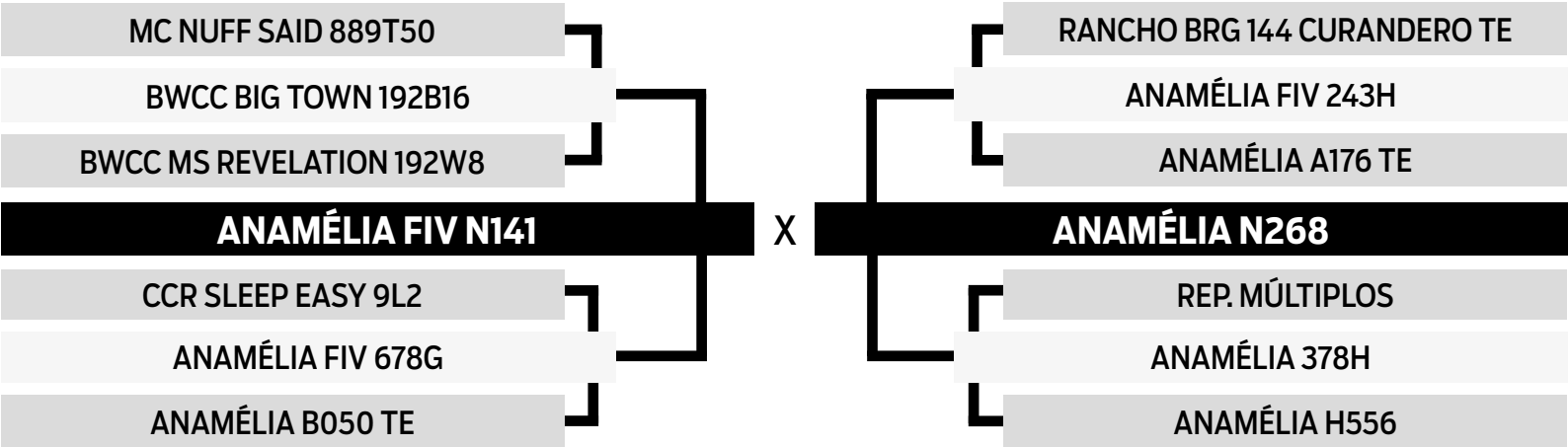


PARA VER O VÍDEO DO LOTE

59

Q417

SEXO: **MACHO** - RAÇA: **BRANGUS** - TATUAGEM: **Q417**
 NASC.: **11/11/2022** - PELAGEM: **PRETA** - GERAÇÃO: **4ª GERAÇÃO**



PESO
556 kg

PE
37 cm

PELAGEM
-

AOL	AOL/100kg	RATIO	MARMOREIO	EGS	EGS/100kg	PICANHA
100.96	18.16	0.53	2.69	5.20	0.94	12.80

DGT Avaliação de Carçaça 09/2024

TOP	PN	PD	LEITE	L&C	P18M	PE	AOL	EGS	EGP	MARM
	92%	17%	25%	11%	29%	2%	31%	57%	38%	91%

Programa ERBra 2024

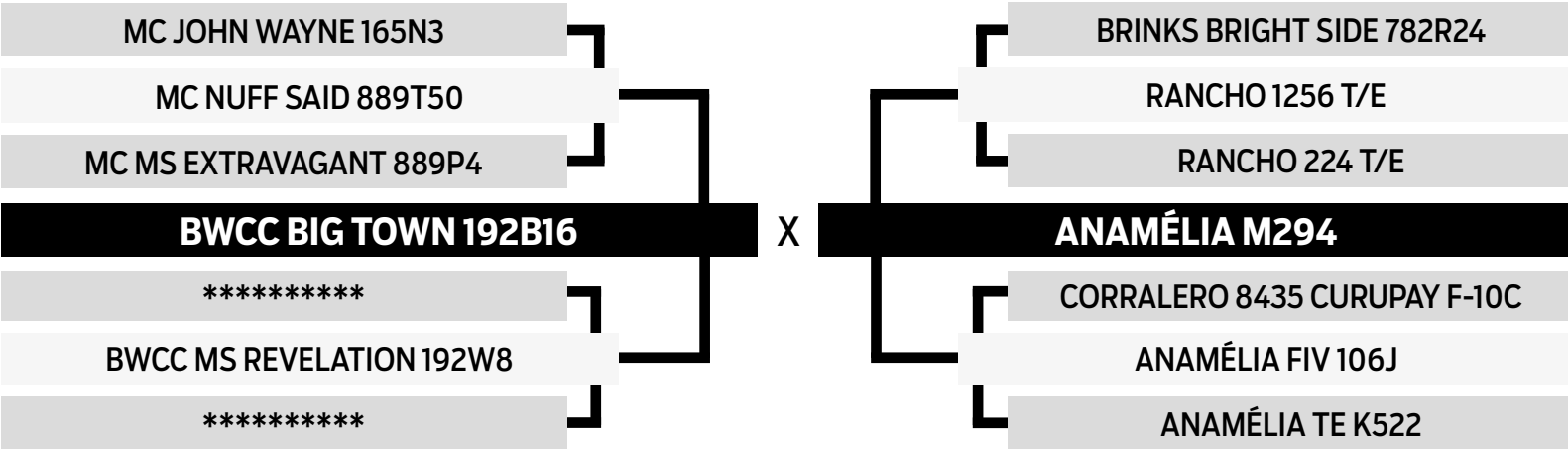


CLIQUE AQUI **PARA VER O VÍDEO DO LOTE**

60

Q519

SEXO: **MACHO** - RAÇA: **BRANGUS** - TATUAGEM: **Q519**
 NASC.: **04/12/2022** - PELAGEM: **PRETA** - GERAÇÃO: **4ª GERAÇÃO**



PESO
488 kg

PE
36 cm

PELAGEM
HOMOZIGOTO PRETO

AOL	AOL/100kg	RATIO	MARMOREIO	EGS	EGS/100kg	PICANHA
102.21	20.94	0.56	3.65	5.24	1.07	11.90

DGT Avaliação de Carça 09/2024

	PN	PD	LEITE	L&C	P18M	PE	AOL	EGS	EGP	MARM
TOP	56%	17%	86%	50%	6%	88%	-	-	-	-

Programa ERBra 2024

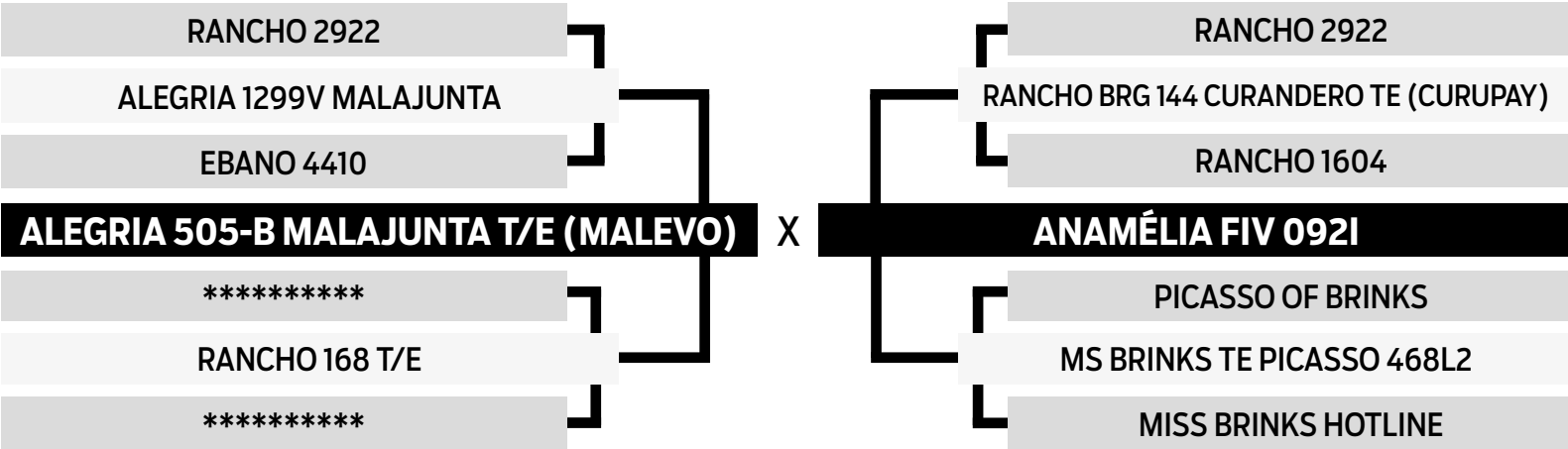


CLIQUE AQUI **PARA VER O VÍDEO DO LOTE**

61

Q223

SEXO: **MACHO** - RAÇA: **BRANGUS** - TATUAGEM: **Q223**
 NASC.: **07/10/2022** - PELAGEM: **PRETA** - GERAÇÃO: **4ª GERAÇÃO**



PESO
534 kg

PE
39 cm

PELAGEM
HOMOZIGOTO PRETO

AOL	AOL/100kg	RATIO	MARMOREIO	EGS	EGS/100kg	PICANHA
119.20	22.32	0.59	3.27	4.49	0.84	5.68

DGT Avaliação de Carcaça 09/2024

PN	PD	LEITE	L&C	P18M	PE	AOL	EGS	EGP	MARM
36%	50%	87%	89%	27%	20%	5%	93%	56%	91%

Programa ERBra 2024

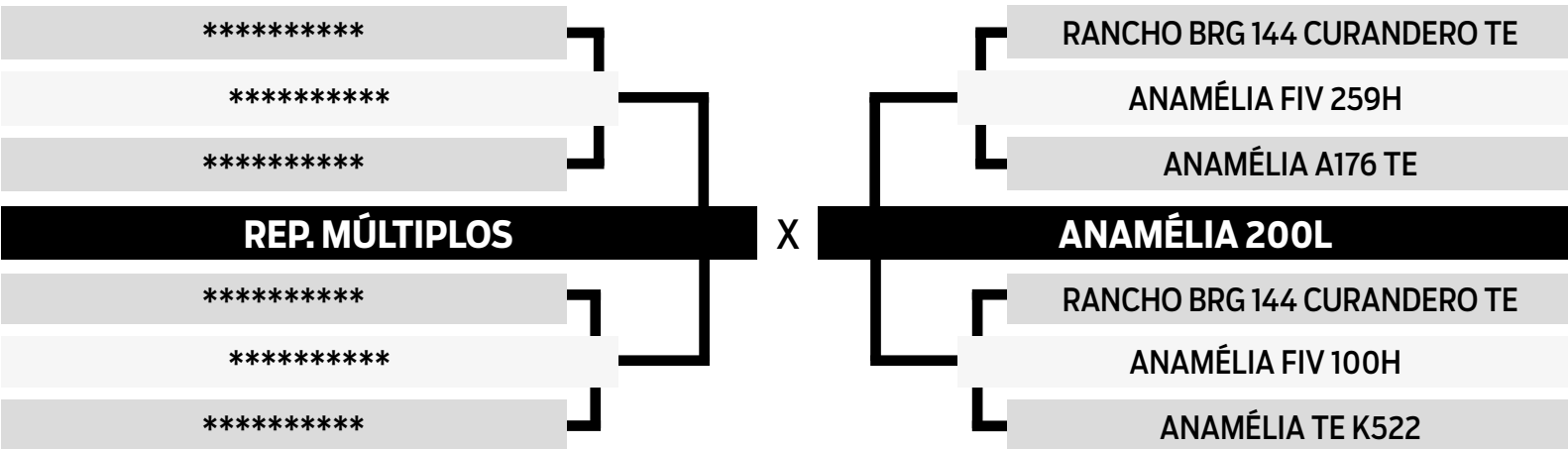


CLIQUE AQUI **PARA VER O VÍDEO DO LOTE**

62

Q017

SEXO: **MACHO** - RAÇA: **BRANGUS** - TATUAGEM: **Q017**
 NASC.: **20/08/2022** - PELAGEM: **PRETA** - GERAÇÃO: **2ª GERAÇÃO**



PESO
564 kg

PE
39 cm

PELAGEM
-

AOL	AOL/100kg	RATIO	MARMOREIO	EGS	EGS/100kg	PICANHA
102.07	18.10	0.54	3.06	6.89	1.22	7.09

DGT Avaliação de Carcaça 09/2024

PN	PD	LEITE	L&C	P18M	PE	AOL	EGS	EGP	MARM
1%	44%	82%	82%	47%	59%	20%	13%	26%	55%

Programa ERBra 2024



CLIQUE AQUI



PARA VER O VÍDEO DO LOTE

63

Q111

SEXO: **MACHO** - RAÇA: **BRANGUS** - TATUAGEM: **Q111**
 NASC.: **10/09/2022** - PELAGEM: **PRETA** - GERAÇÃO: **4ª GERAÇÃO**

BRINKS BRIGHT SIDE 782R24

RANCHO 1256 / TE FRANCESCO

RANCHO 224 T/E

ANAMÉLIA M411 (CASTUS)

RANCHO BRG 144 CURANDERO TE

ANAMÉLIA FIV 094J

ANAMÉLIA B050 TE

MC NUFF SAID 889T50

BWCC BIG TOWN 192B16

BWCC MS REVELATION 192W8

ANAMÉLIA M408

REP. MÚLTIPLOS

ANAMÉLIA 016J

ANAMÉLIA FIV 136G

PESO

538 kg

PE

39 cm

PELAGEM

-

AOL	AOL/100kg	RATIO	MARMOREIO	EGS	EGS/100kg	PICANHA
104.69	19.46	0.53	2.59	7.14	1.33	12.81

DGT Avaliação de Carcaça 09/2024

PN	PD	LEITE	L&C	P18M	PE	AOL	EGS	EGP	MARM
20%	48%	57%	56%	64%	85%	26%	72%	76%	99%

Programa ERBra 2024



CLIQUE AQUI

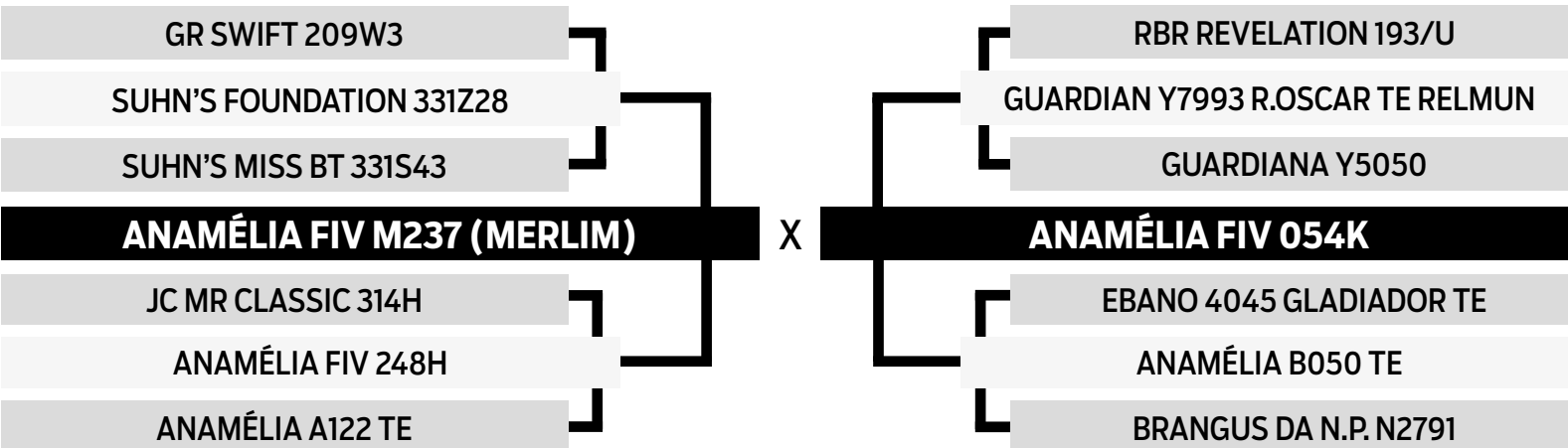


PARA VER O VÍDEO DO LOTE

64

P731

SEXO: **MACHO** - RAÇA: **BRANGUS** - TATUAGEM: **P731**
 NASC.: **18/05/2022** - PELAGEM: **PRETA** - GERAÇÃO: **6ª GERAÇÃO**



PESO
568 kg

PE
42 cm

PELAGEM
-

AOL	AOL/100kg	RATIO	MARMOREIO	EGS	EGS/100kg	PICANHA
98.24	17.30	0.54	3.10	9.59	1.69	12.77

DGT Avaliação de Carcaça 09/2024

PN	PD	LEITE	L&C	P18M	PE	AOL	EGS	EGP	MARM
4%	46%	85%	86%	42%	12%	-	-	-	-

Programa ERBra 2024



CLIQUE AQUI



PARA VER O VÍDEO DO LOTE

65

Q449

SEXO: **MACHO** - RAÇA: **BRANGUS** - TATUAGEM: **Q449**
 NASC.: **19/11/2022** - PELAGEM: **PRETA** - GERAÇÃO: **5ª GERAÇÃO**

ALEGRIA 1299V MALAJUNTA

RANCHO BRG 144 CURANDERO TE

ALEGRIA 505-B MALAJUNTA

CORRALERO 8435 CURUPAY F-10C (LONQUIMAY)

RANCHO 168 T/E

CORRALERO F-10 B SIDE 2022 A

ANAMÉLIA FIV 125L (MARCUS ATILIUS)

X

ANAMÉLIA FIV 106J

EBANO 4045 GLADIADOR TE

SUNDANCE OF BRINKS

ANAMÉLIA FIV D294

ANAMÉLIA TE K522

ANAMÉLIA TE K522

ANAMÉLIA G038

PESO

492 kg

PE

39 cm

PELAGEM

HOMOZIGOTO PRETO

AOL	AOL/100kg	RATIO	MARMOREIO	EGS	EGS/100kg	PICANHA
103.26	20.99	0.54	3.34	6.02	1.22	11.35

DGT Avaliação de Carça 09/2024

PN	PD	LEITE	L&C	P18M	PE	AOL	EGS	EGP	MARM
81%	90%	4%	24%	39%	12%	34%	39%	37%	91%

Programa ERBra 2024



CLIQUE AQUI

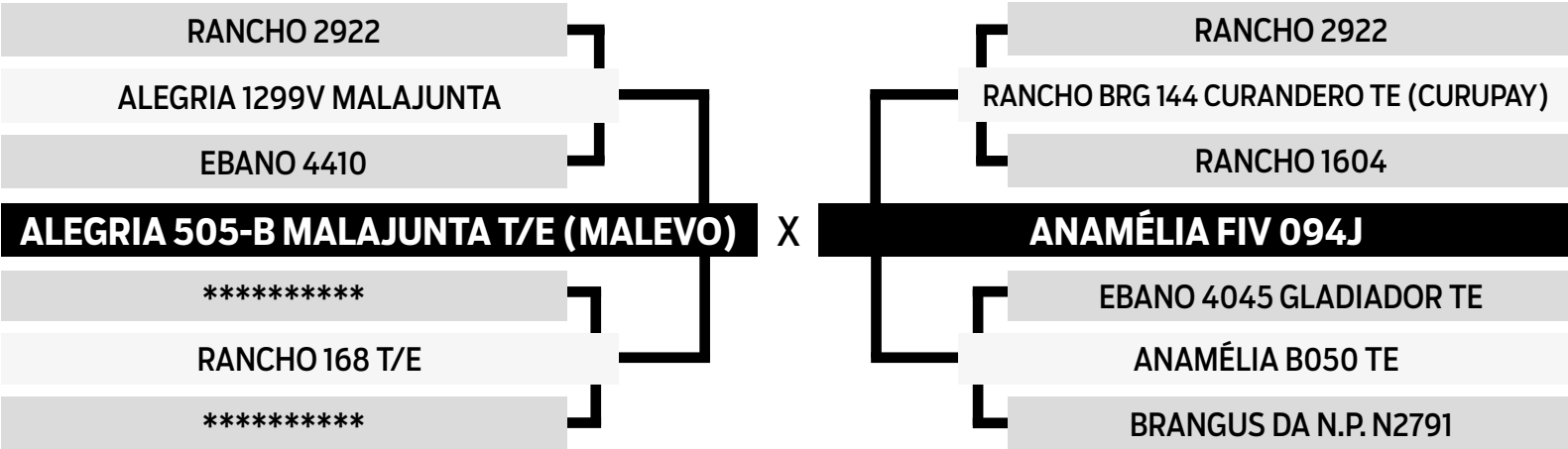


PARA VER O VÍDEO DO LOTE

66

Q231

SEXO: **MACHO** - RAÇA: **BRANGUS** - TATUAGEM: **Q231**
 NASC.: **08/10/2022** - PELAGEM: **PRETA** - GERAÇÃO: **4ª GERAÇÃO**



PESO
502 kg

PE
39 cm

PELAGEM
-

AOL	AOL/100kg	RATIO	MARMOREIO	EGS	EGS/100kg	PICANHA
91.18	18.16	0.53	2.16	5.43	1.08	7.58

DGT Avaliação de Carça 09/2024

PN	PD	LEITE	L&C	P18M	PE	AOL	EGS	EGP	MARM
42%	61%	83%	89%	35%	37%	46%	89%	93%	98%

Programa ERBra 2024



CLIQUE AQUI

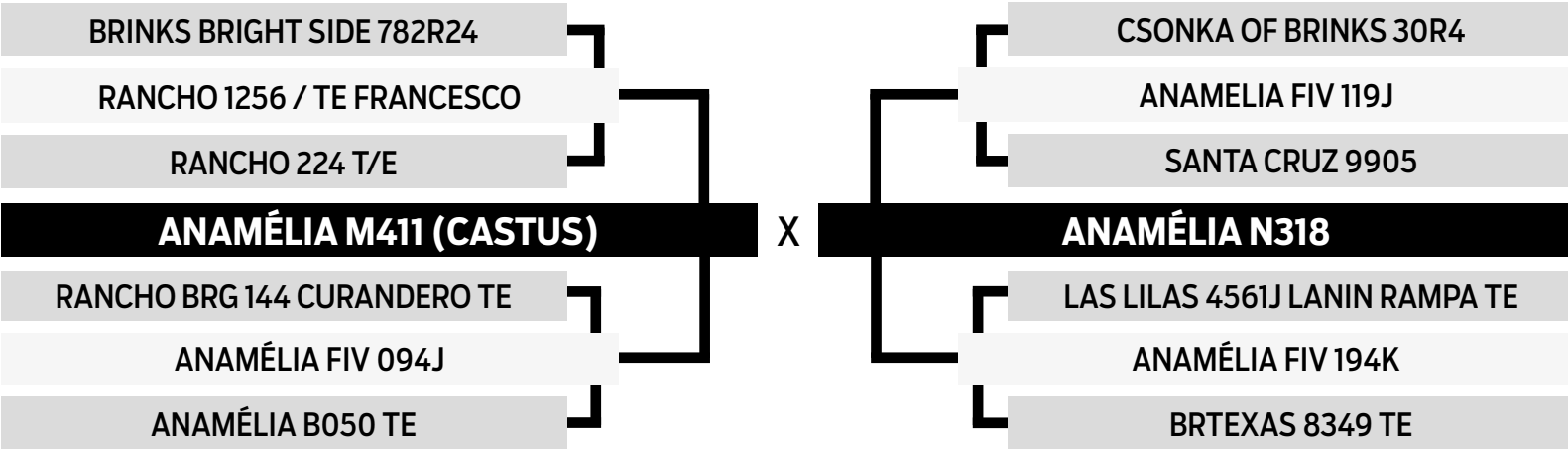


PARA VER O VÍDEO DO LOTE

67

Q503

SEXO: **MACHO** - RAÇA: **BRANGUS** - TATUAGEM: **Q503**
 NASC.: **30/11/2022** - PELAGEM: **PRETA** - GERAÇÃO: **5ª GERAÇÃO**



PESO
488 kg

PE
35 cm

PELAGEM
HOMOZIGOTO PRETO

AOL	AOL/100kg	RATIO	MARMOREIO	EGS	EGS/100kg	PICANHA
91.43	18.74	0.56	2.22	2.84	0.58	4.26

DGT Avaliação de Carcaça 09/2024

PN	PD	LEITE	L&C	P18M	PE	AOL	EGS	EGP	MARM
42%	84%	51%	76%	58%	99%	-	-	-	-

Programa ERBra 2024

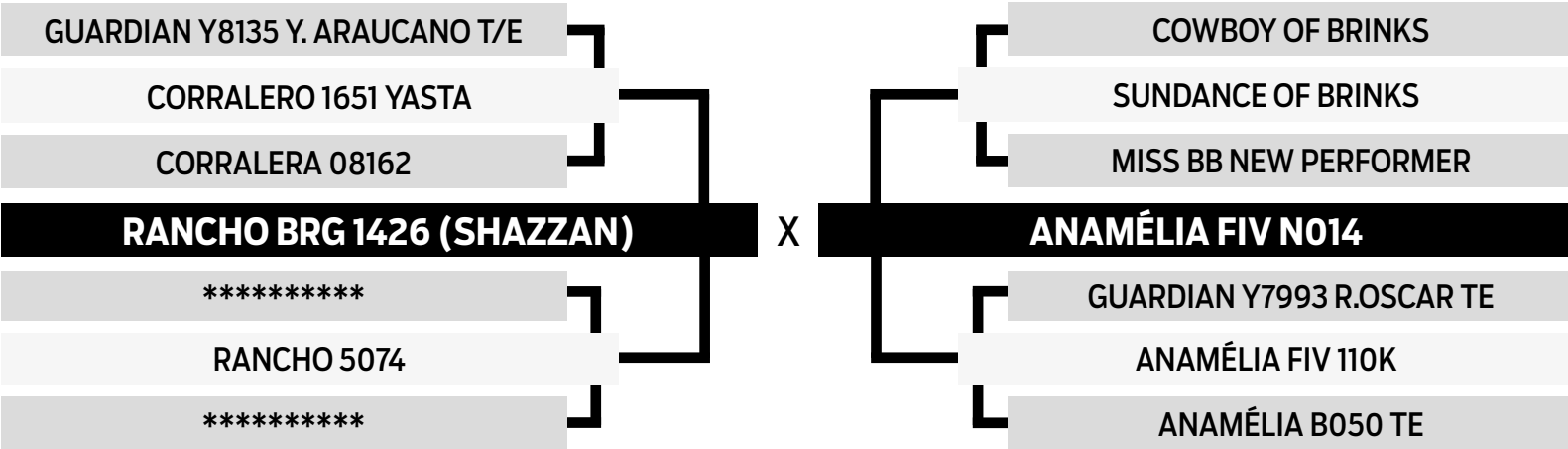


CLIQUE AQUI **PARA VER O VÍDEO DO LOTE**

68

Q063

SEXO: **MACHO** - RAÇA: **BRANGUS** - TATUAGEM: **Q063**
 NASC.: **31/08/2022** - PELAGEM: **PRETA** - GERAÇÃO: **4ª GERAÇÃO**



PESO	PE	PELAGEM
479 kg	38 cm	-

AOL	AOL/100kg	RATIO	MARMOREIO	EGS	EGS/100kg	PICANHA
88.91	18.56	0.48	2.74	3.90	0.81	8.99

DGT Avaliação de Carcaça 09/2024

PN	PD	LEITE	L&C	P18M	PE	AOL	EGS	EGP	MARM
1%	48%	96%	96%	42%	81%	76%	21%	24%	97%

Programa ERBra 2024



CLIQUE AQUI **PARA VER O VÍDEO DO LOTE**

69

BS3802

SEXO: **MACHO** - RAÇA: **BRANGUS** - TATUAGEM: **BS3802**
NASC.: **26/08/2022** - PELAGEM: **PRETA** - GERAÇÃO: **4ª GERAÇÃO**

ALEGRIA 1299V MALAJUNTA

ALEGRIA 505-B MALAJUNTA (MALEVO)

RANCHO 168 T/E

ANAMÉLIA FIV 323L (LANCELOT)

EBANO 4045 GLADIADOR TE

ANAMÉLIA FIV 242H

MS BRINKS TE PLEDGE 535L11

CORRALERO 8435 CURUPAY F-10C

ANAMÉLIA FIV 095I (PRISCUS)

ANAMÉLIA FIV D290

BRANGUS DO SERTÃO BS3091

CORRALERO 1027I CURUPAY BRILL TE

BRANGUS DO SERTÃO BS614

BRANGUS DO SERTÃO BS230

PESO

527 kg

PE

40 cm

PELAGEM

-



CLIQUE AQUI

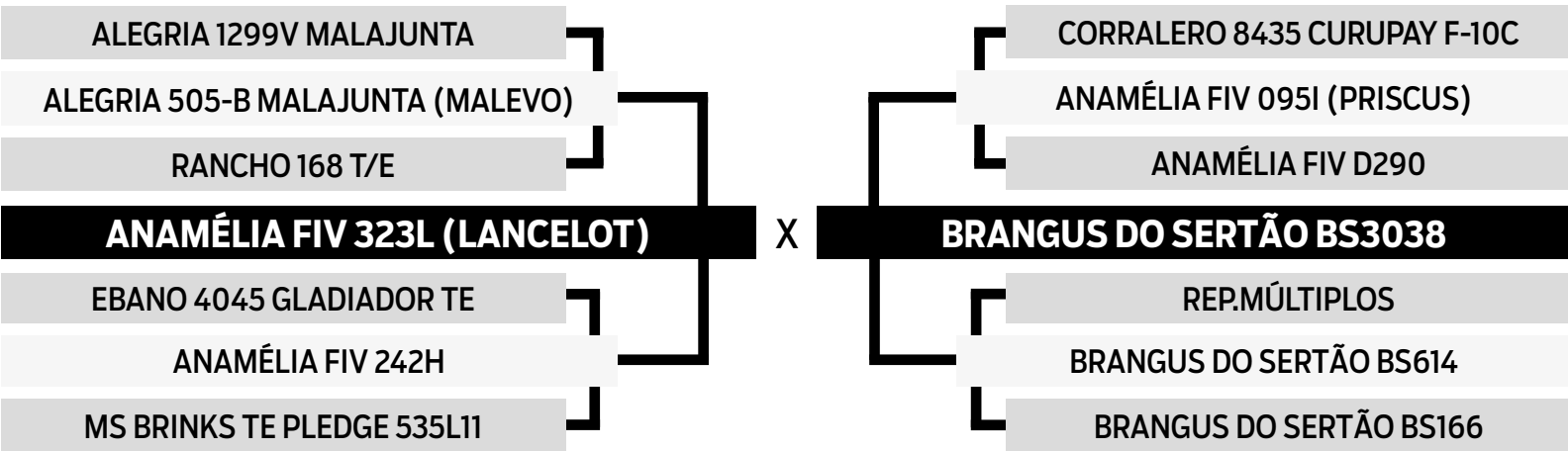


PARA VER O VÍDEO DO LOTE

70

BS3809

SEXO: **MACHO** - RAÇA: **BRANGUS** - TATUAGEM: **BS3809**
NASC.: **27/08/2022** - PELAGEM: **PRETA** - GERAÇÃO: **3ª GERAÇÃO**



PESO
540 kg

PE
35

PELAGEM
HOMOZIGOTO PRETO



CLIQUE AQUI

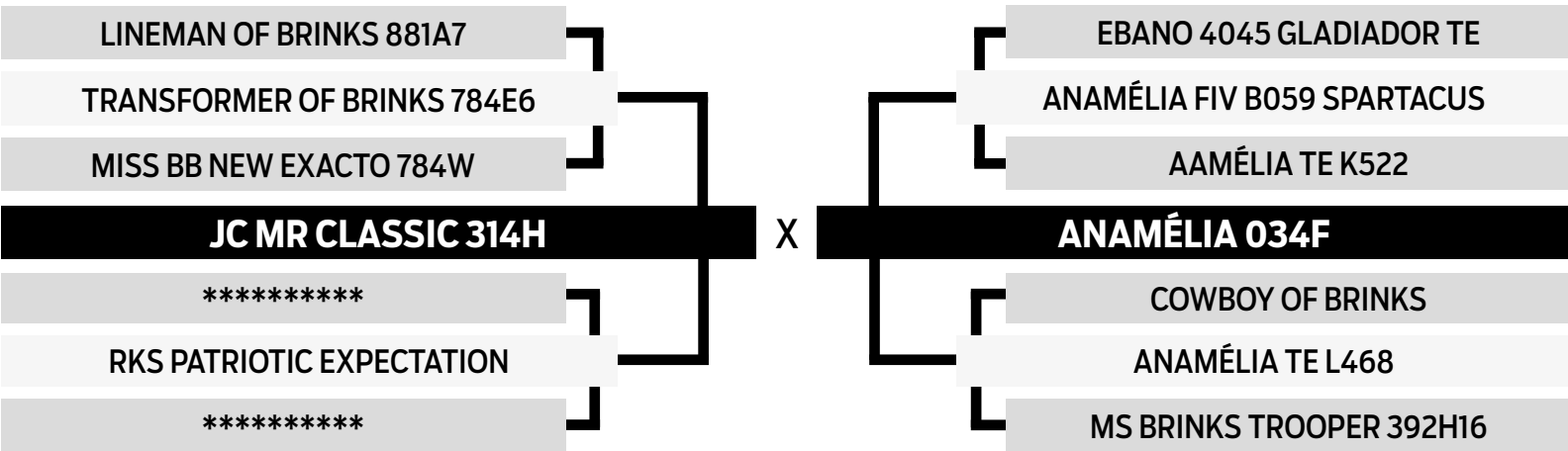


PARA VER O VÍDEO DO LOTE

71

BS3849

SEXO: **MACHO** - RAÇA: **BRANGUS** - TATUAGEM: **BS3849**
NASC.: **11/09/2022** - PELAGEM: **PRETA** - GERAÇÃO: **5ª GERAÇÃO**



PESO
566 kg

PE
41 cm

PELAGEM
HOMOZIGOTO PRETO



CLIQUE AQUI

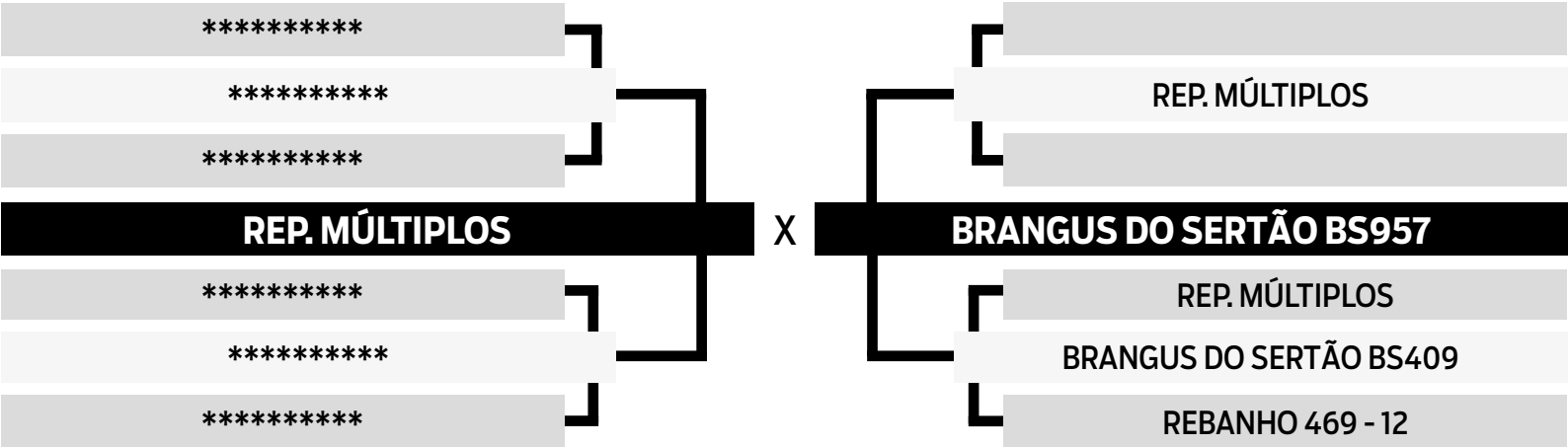


PARA VER O VÍDEO DO LOTE

72

BS3990

SEXO: MACHO - RAÇA: BRANGUS - TATUAGEM: BS3990
NASC.: 28/11/2022 - PELAGEM: PRETA - GERAÇÃO: 2ª GERAÇÃO



PESO
607 kg

PE
33 cm

PELAGEM
HOMOZIGOTO PRETO



CLIQUE AQUI  **PARA VER O VÍDEO DO LOTE**